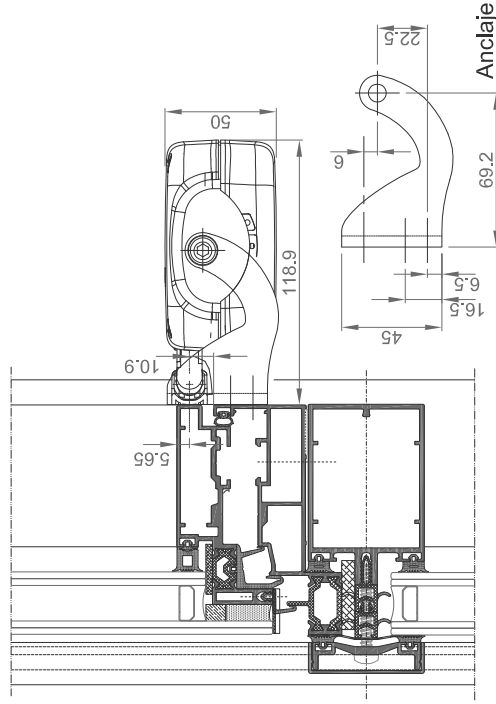
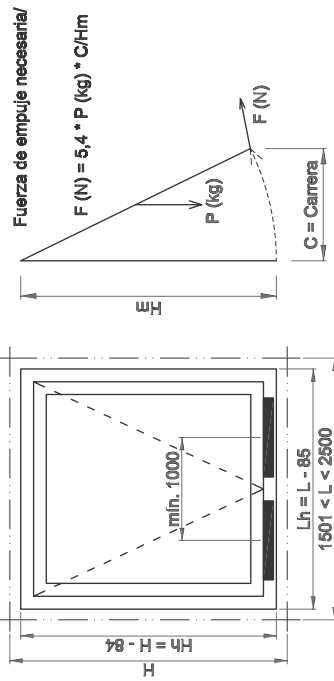


EJECUCIÓN TÁNDEM SINCRONIZADA

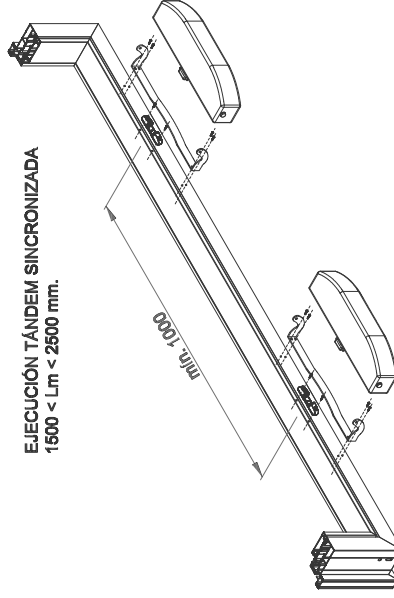
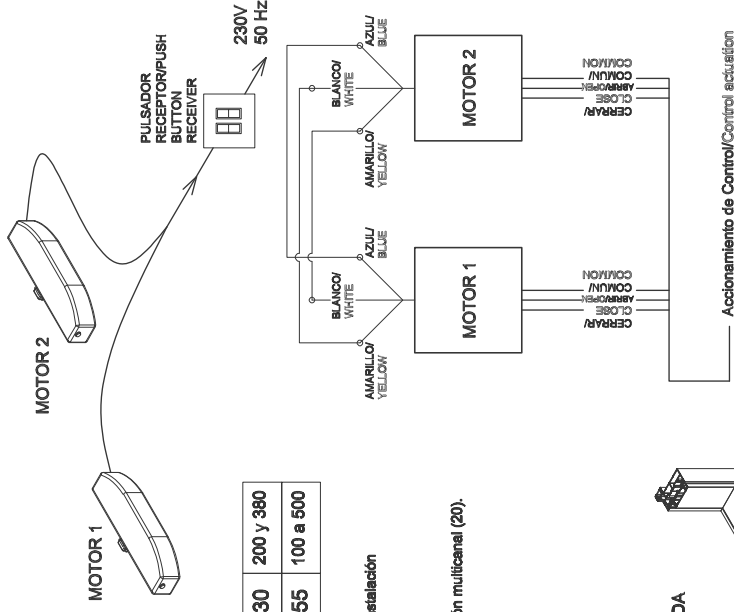


APERTURA PROYECTANTE CON MOTORIZACIÓN

MOTOR Tándem (*)	300+300	650 + 2500	2500	30	200 y 380
329881/82/83	400+400	2500	2500	55	100 a 500

Motores a 230V - 50 Hz. En instalaciones deportivas o de régimen especial, se exige instalación de motorizaciones a 24V.
 Manejo del mismo (apertura - cierre) mediante:
 - Pulsador de pared.
 - Control remoto:

Receptor de radio (ref.: 329890), uno por ventana.
 Emisor de radio (ref.: 329891/92/93), de 2 ó 4 canales o versión multicanal (20).



Accionamiento de Control/Control actuation

