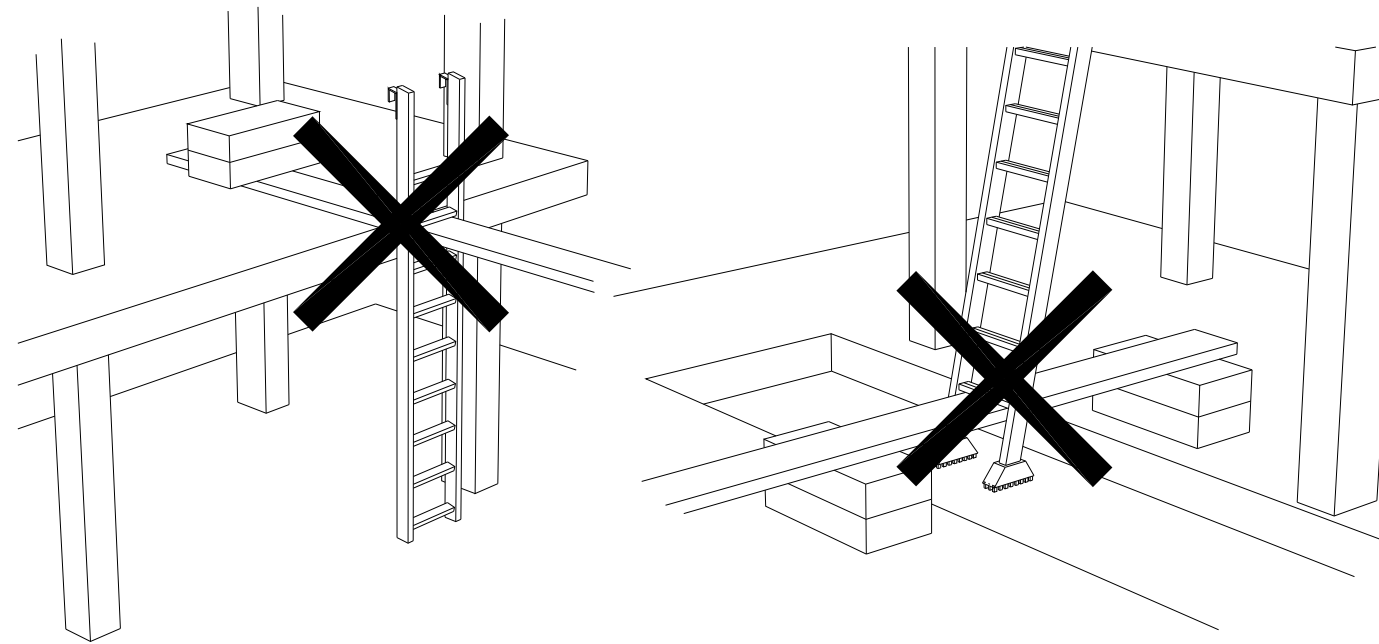
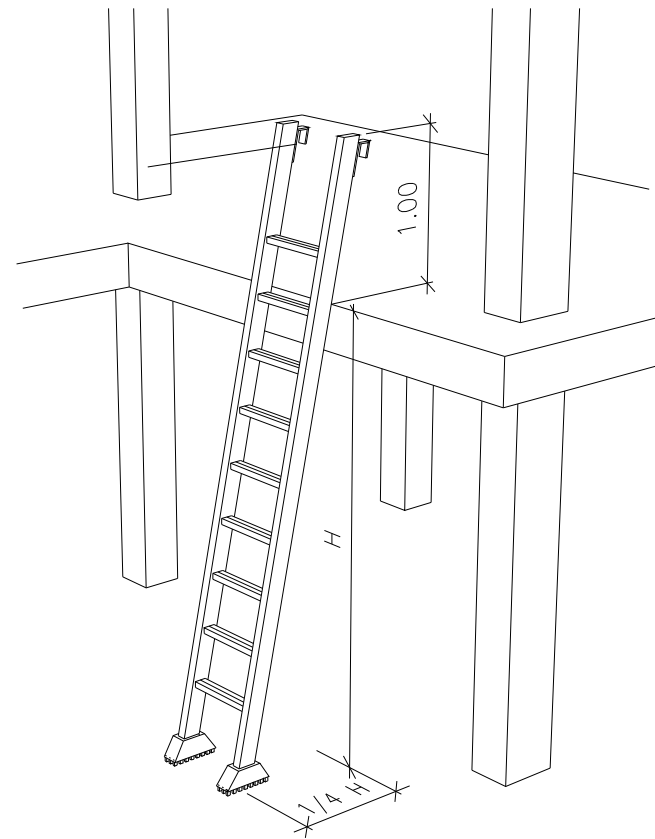


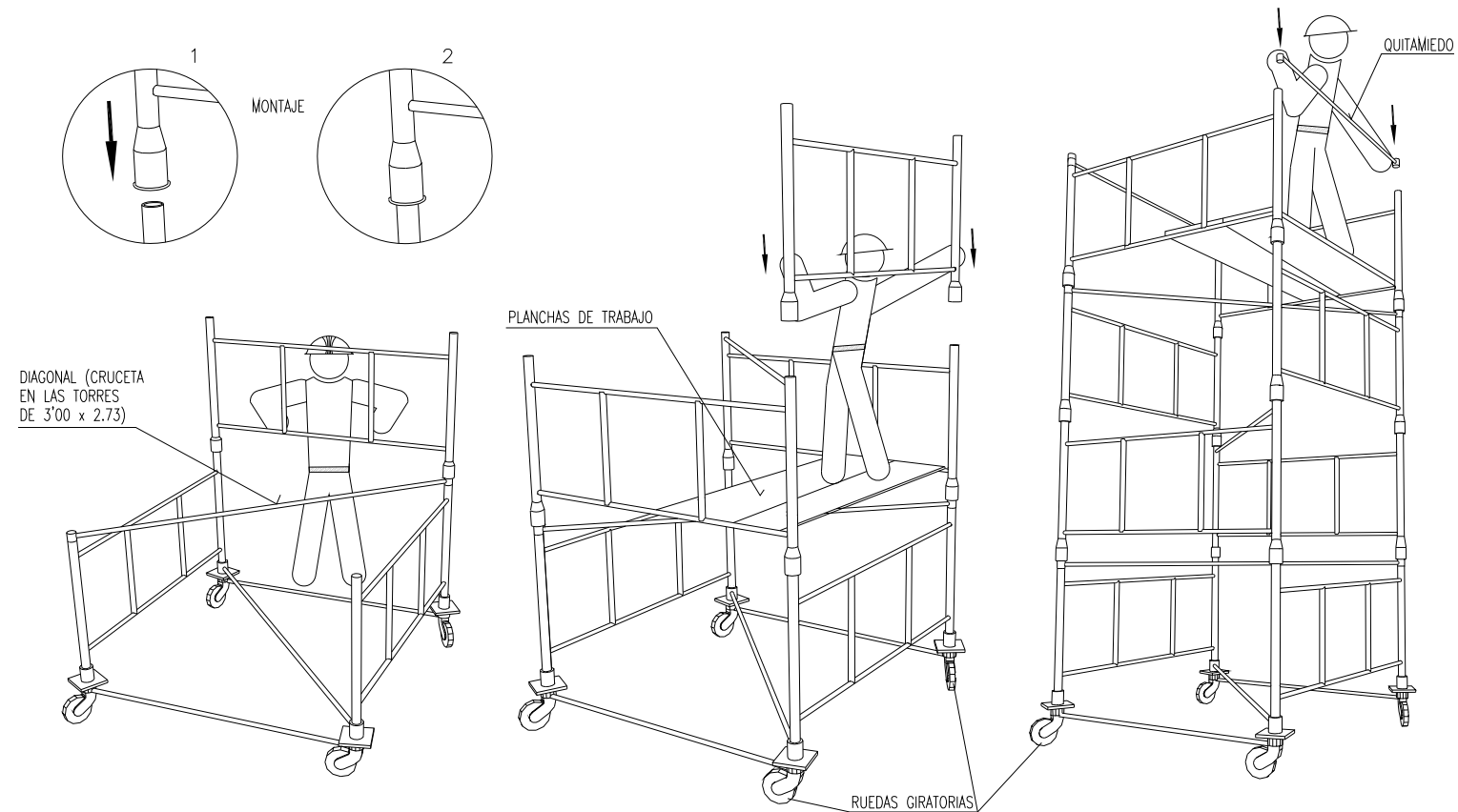
POSICIONES INCORRECTAS DE ESCALERAS DE MANO



POSICION CORRECTA DE ESCALERAS DE MANO



MONTAJE DE TORRES MOVILES



DESCRIPCION GENERAL DE LAS TORRES :

TORRE DE 2'00 x 2'00 metros de Base. Está formada por elementos de 2'00 x 1'00 metros y diagonales, pudiendo alcanzar una altura máxima de 10 metros sin necesidad de arriostramiento.

TORRE DE 3'00 x 2'73 metros de Base. Está formada por elementos de 3'00 x 1'00 metros y crucetas, pudiendo alcanzar una altura máxima de 13 metros sin necesidad de arriostramiento.



ESS.07

TORRES MÓVILES Y ESCALERAS

JUNIO de 2017

REPARACIÓN DE LA FACHADA Y MEJORA DE LA EFICIENCIA ENERGÉTICA DE LA ENVOLVENTE (FACHADAS Y CUBIERTAS) EN EL CENTRO DE SALUD FOIETES DE BENIDORM

CALLE VENEZUELA s/n
03502 BENIDORM (ALICANTE)

GENERALITAT VALENCIANA
CONSELLERIA DE SANITAT UNIVERSAL I
SALUT PÚBLICA
CENTRO DE SALUD FOIETES

DANIEL VILA ESTEBANEZ
colegiado COACV nº 08586



www.sp3arquitectura.com

nº plano: | escalera: | plano: | fecha: | encargo: | situación: | cliente: | arquitecto: | conforme / aprobado: