


**Dama** es una jardinera urbana acero corten cuya materialidad le añade tanto la solidez imprescindible como la forma, tono y color de las macetas tradicionales de cerámica, retomando así el espíritu de los antiguos jardines y balcones floridos con la finalidad de transgredir y sembrar de verde el espacio urbano.

Acero Cor-ten |  111 cm |  110 kg |  405 L

 Update 02.11.2017



**Origen**

Las tres *Damas* -pequeña, mediana y grande- pertenecían a la colección *Flauta Mágica*, creada en el año 1995, para la remodelación de la calle Santa Clara en la ciudad de Girona. *Flauta Mágica* fue una colección de mobiliario urbano inspirada en los personajes y la música de la popular ópera de Mozart. Los diversos elementos urbanos que la componen, las jardineras *Damas*, la papelera *Paperegena*, la fuente *Sarastro* y el *G-Banco*, tienen características formales que les permite relacionarse armónicamente y crear una melodía visual en del paisaje.

**Evolutiva**

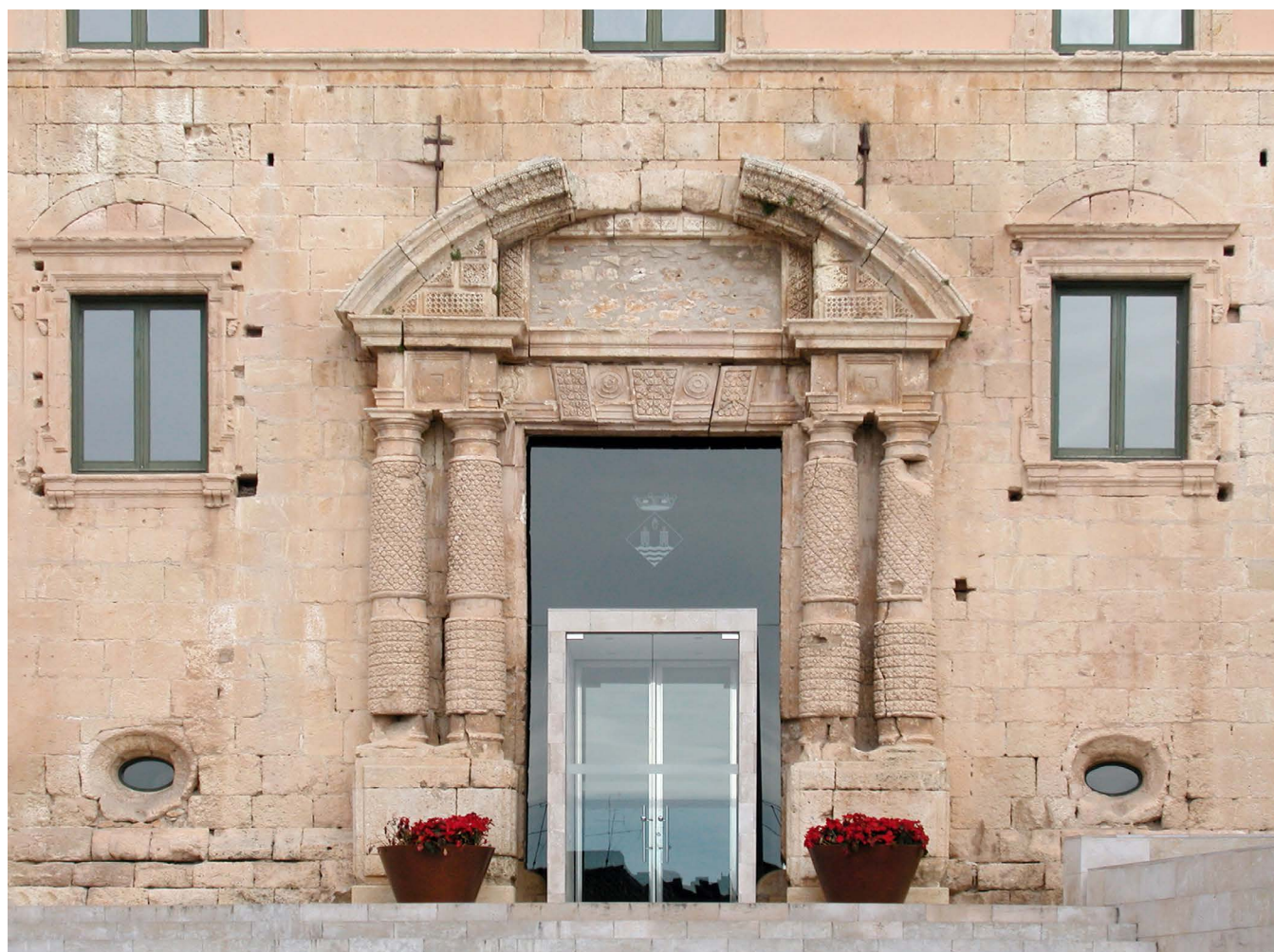
Los tres tamaños anteriores han evolucionado hacia un solo modelo de mayor tamaño y capacidad que permite la plantación de especies vegetales de más envergadura y menor mantenimiento.

**Material**

Se fabrica con una única chapa de acero corten de 6 mm. de grueso mecanizada y soldada. Acabado con pintura en polvo al horno color “efecto corten”. El acabado superficial de la jardinera *Dama*, previo proceso de arenado y pintado al horno con pintura “efecto corten”, es suave y agradable al tacto.

**Instalación**

Simplemente apoyada sobre el pavimento, su instalación no precisa de anclaje.





# 1. Jardinera

**Dama**

**Dimensiones** Ø 111 x 72 cm

**Peso** 110 kg

**Capacidad** 405 L

## 1.1 Características generales

<b>Material</b>	Acero Cor-ten	<b>Colocación</b>	Apoyado sin anclaje
-----------------	---------------	-------------------	---------------------

<b>Acabado</b>	Pintado efecto Cor-ten
----------------	------------------------

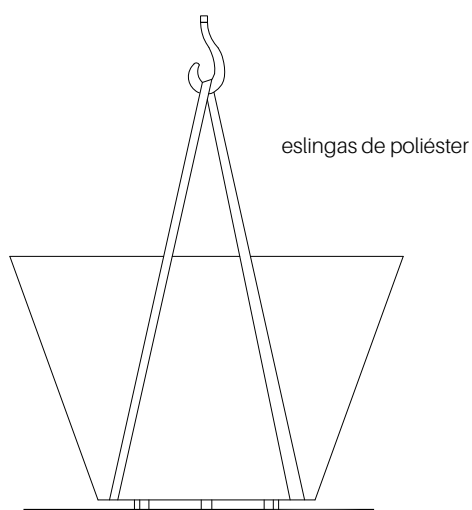
**Colores**



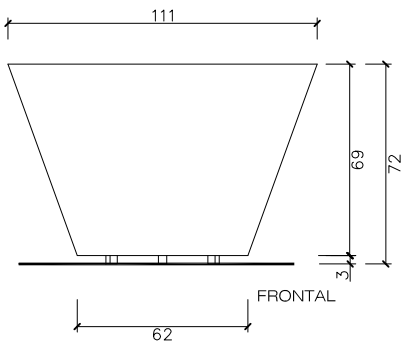
A. Cor-ten

## 1.2 Sistema de colocación

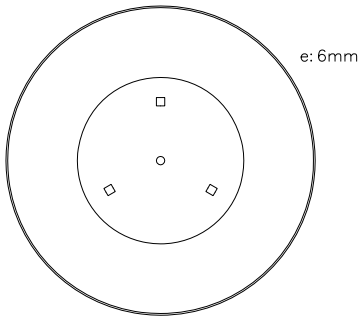
**Elevación**  
(P= 110 kg)



Dama



∅111



PLANTA





## Garantía

5 años en todos sus componentes.

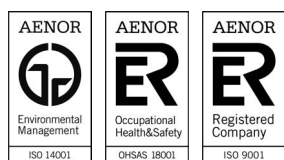
Los nombres, marcas y modelos industriales de los productos han sido depositados en los registros correspondientes. La información técnica facilitada por Escofet sobre sus productos puede sufrir modificación sin previo aviso.

Escofet 1886 S.A  
Oficina central y producción

Montserrat, 162  
E 08760 Martorell  
Barcelona - España  
T. 0034 937 737 150  
F. 0034 937 737 151

info@escofet.com  
www.escofet.com

Síguenos en



GA-2005/0072 SST-0090/2010 ER-0403/2016