

Accesibilidad

En Raloe disponemos de una división de soluciones de accesibilidad, enfocada a salvar las barreras arquitectónicas con equipos de elevación.

Disponemos de:

- Plataformas Salvaescaleras: Vertical, recta y curva.
- Sillas salvaescaleras o sillas elevadoras

Plataformas y sillas Salvaescaleras

Línea de productos enfocados a salvar las barreras arquitectónicas que impiden el acceso a edificios, o una completa movilidad en las propias viviendas, a aquellos discapacitados que necesitan silla de ruedas para su desplazamiento.

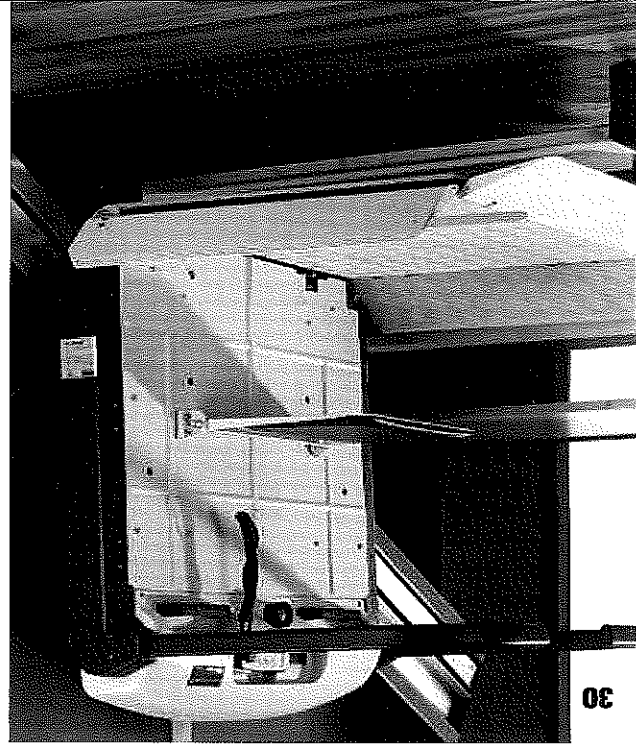
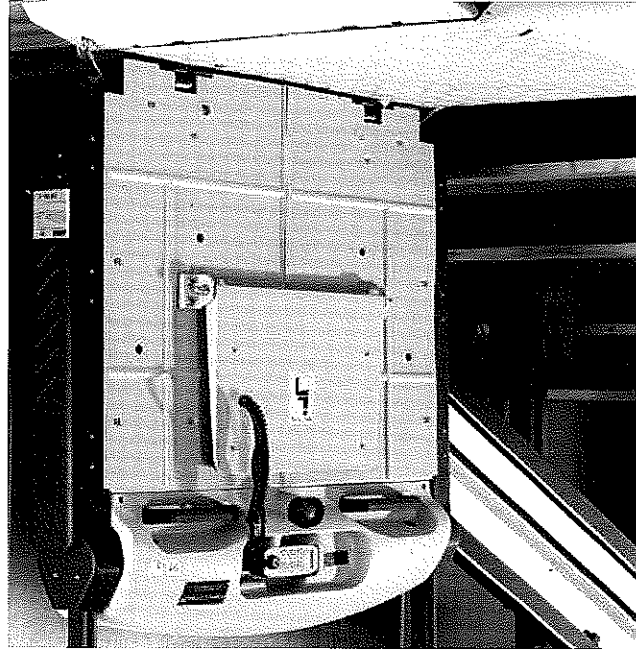
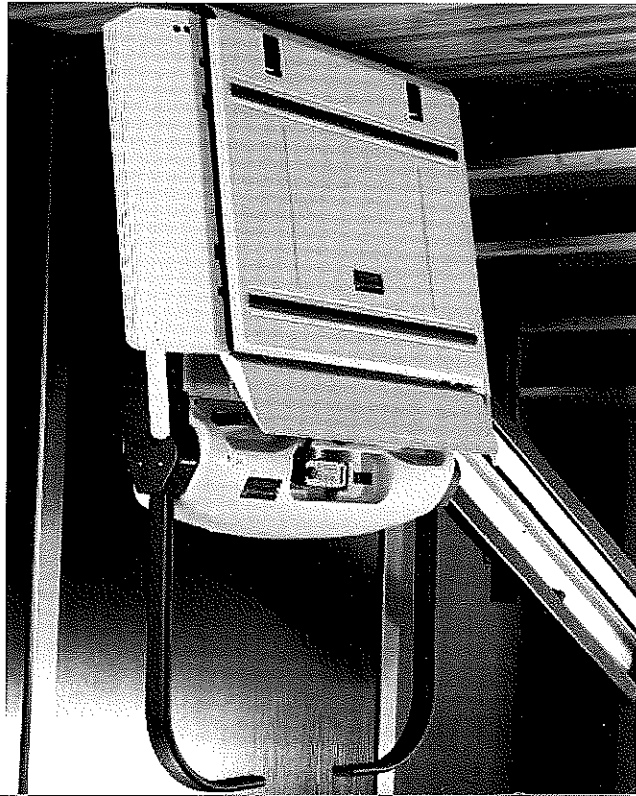
En el caso de los inclinados, permite al usuario manejar el elevador sin ayuda alguna, puesto que las plataformas son totalmente automáticas.

El elevador se adapta a los más diversos emplazamientos, integrándose plenamente en su entorno.

• Ventajas

Seguridad: dispone de brazos de protección y rampas que se posicionan antes del desplazamiento de la plataforma de forma que impiden la caída desde la misma; así mismo se dispone de asidero y suelo antideslizante como medidas adicionales contra caídas

Fácil instalación: el diseño permite una cómoda instalación.



Plataforma salvaescaleras recta

Modelo V64

Velocidad máx. de 0,07 a 0,08 m/s

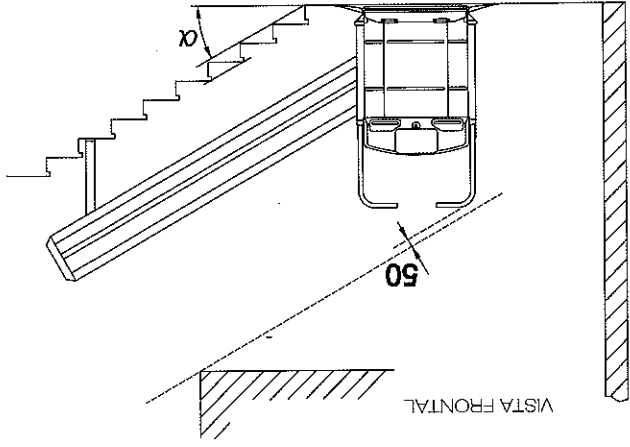
Carga nominal hasta 250 kg*

Recorrido útil hasta 20 m.

Alimentación Monofásico 220 V.

Consumo 0,75 kw

* Hasta 250 kg con pendiente hasta 45° y hasta 200 kg con pendiente mayor.



Plataforma salvaescaleras curva

Modelo V65

Velocidad máx. de 0,10 a 0,15 m/s

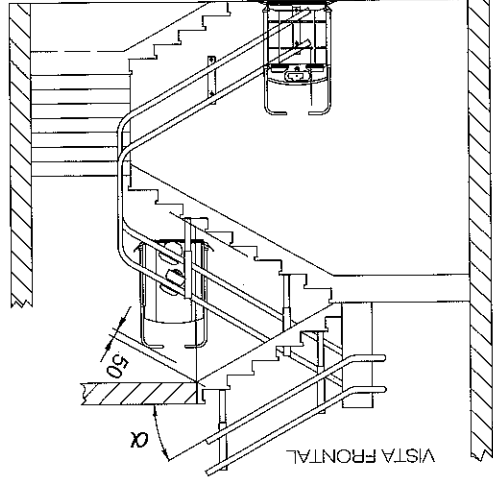
Carga nominal hasta 250 kg*

Recorrido útil hasta 20 m.

Alimentación Monofásico 220 V.

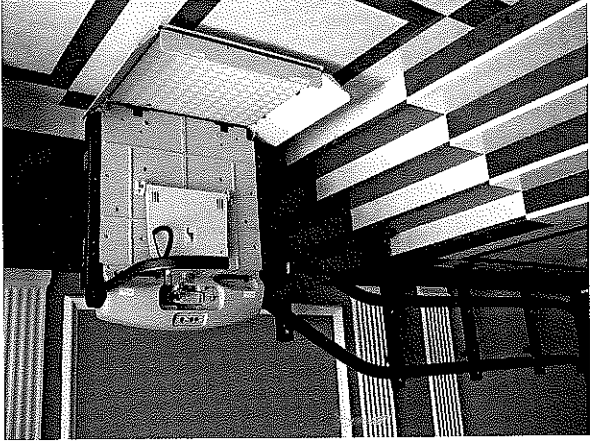
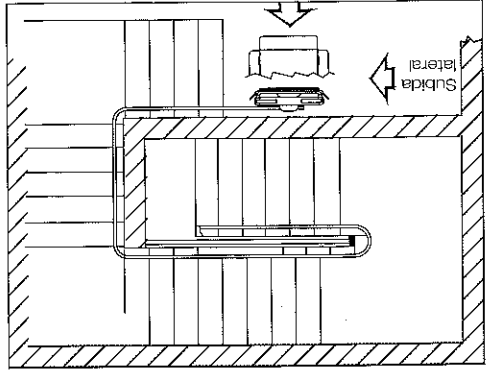
Consumo 1 kw

* Hasta 250 kg con pendiente hasta 45° y hasta 200 kg con pendiente mayor.

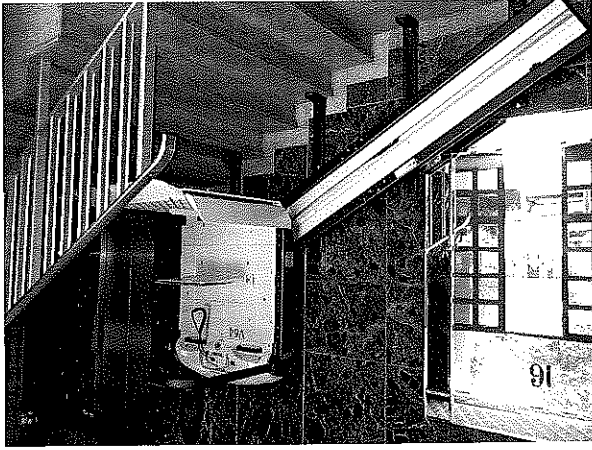
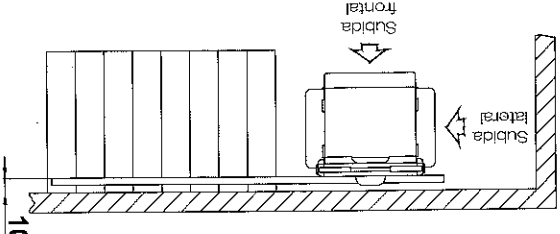


HUECO ESCALERAS

VISTA EN PLANTA



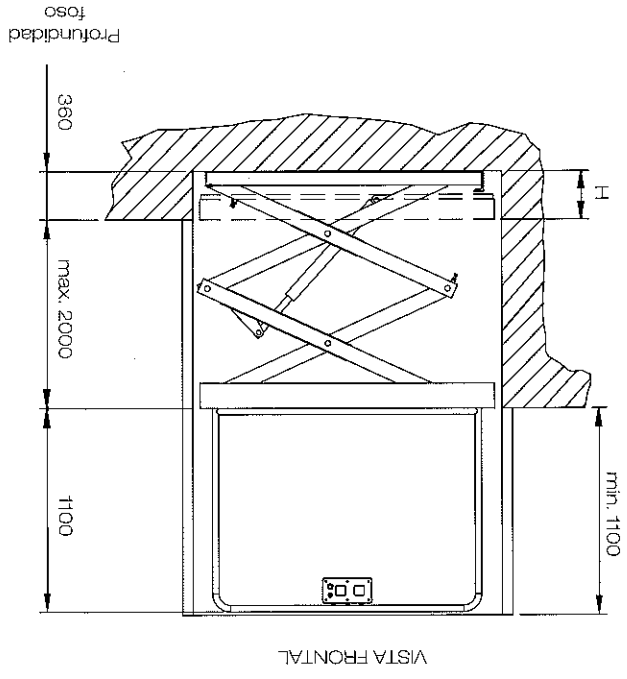
VISTA EN PLANTA



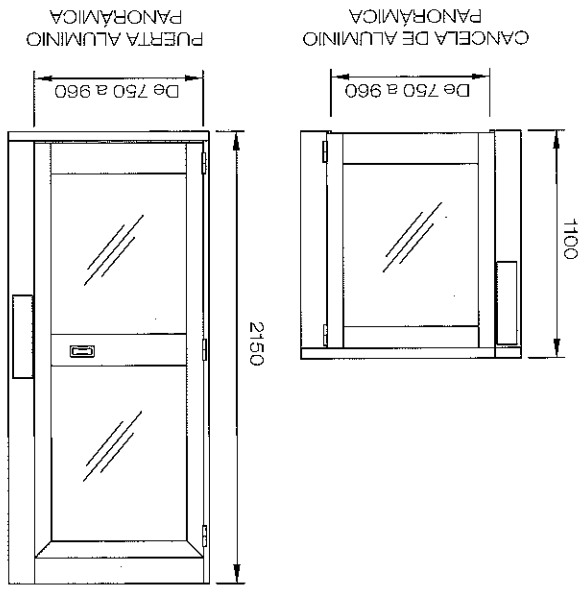
Plataforma salvaescaleras vertical
Modelo A28

Velocidad máx.	hasta 0,06 m/s
Carga nominal	hasta 400 kg*
Recorrido útil	hasta 2 m
Alimentación	Monofásico 220 V
Consumo	0,6 kw

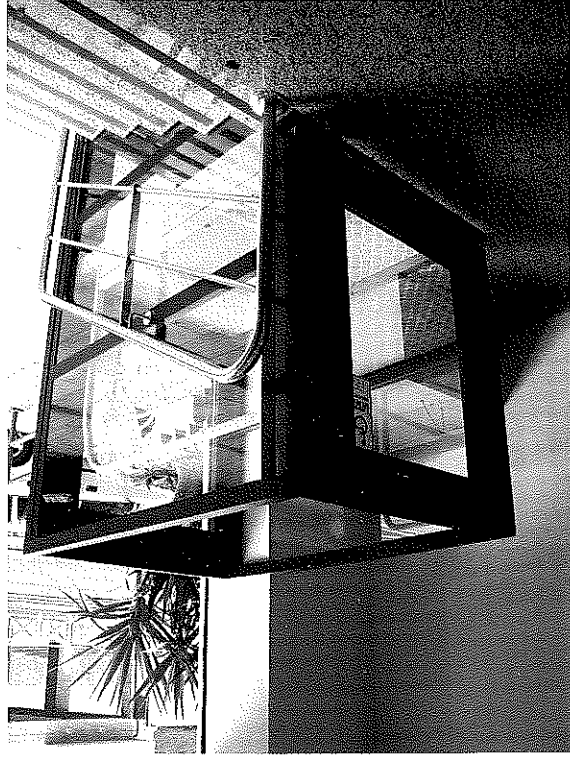
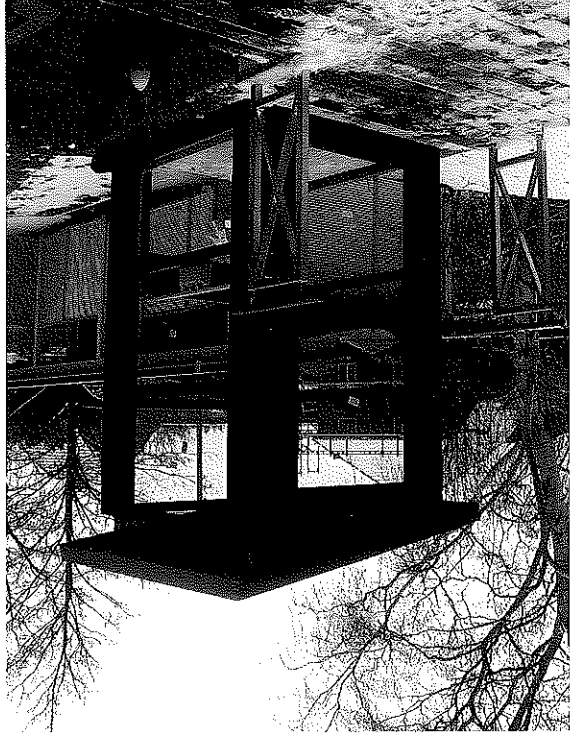
* Según modelo: A28-80 (hasta 350 kg), A28-160 (hasta 300 kg) o A28-200 (hasta 400 kg)



Profundidad foso

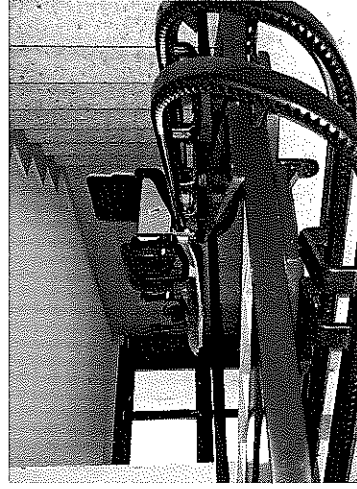


También para exteriores.



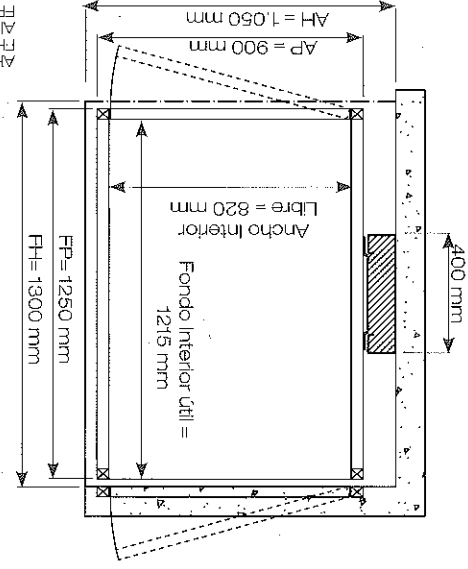
Silla salvaescaleras
Modelo V53

Velocidad máx.	hasta 0,08 m/s
Carga nominal	hasta 130 kg
Recorrido útil	hasta 40 m
Alimentación	Monofásico 220 V
Consumo	0,7 kw

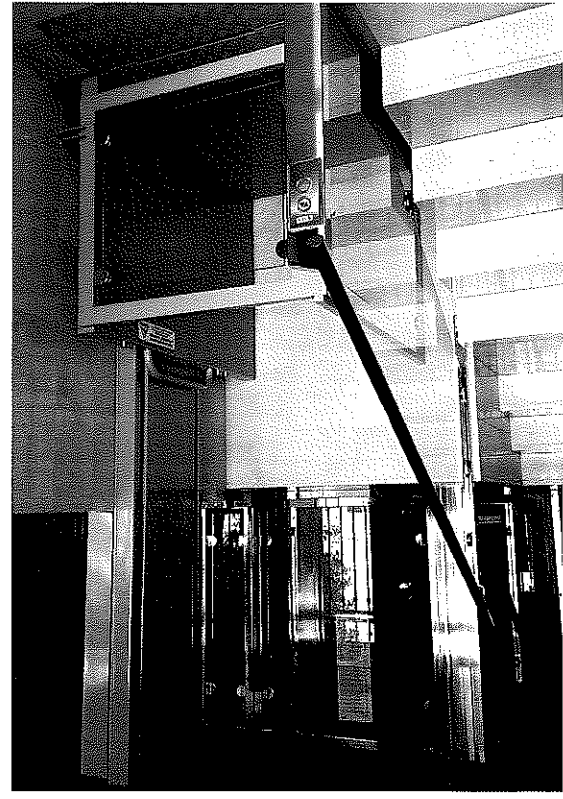
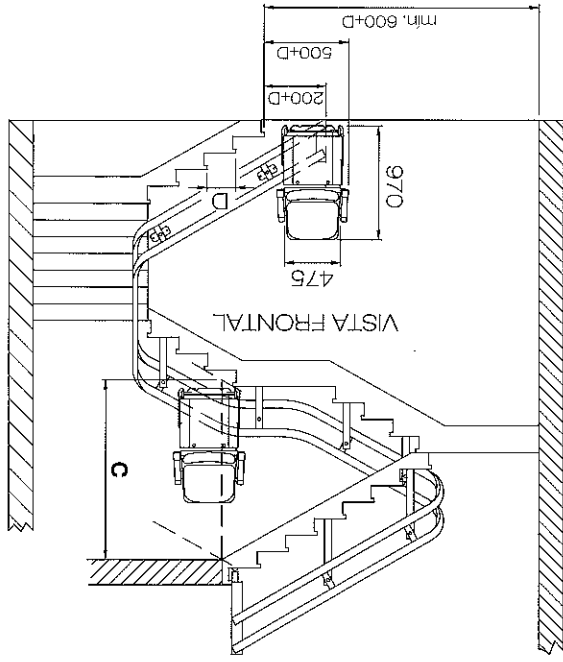


Plataforma salvaescaleras vertical
StairLifts

Velocidad máx.	hasta 0,15 m/s
Carga nominal	hasta 300 kg*
Recorrido	hasta 3 m
Alimentación	Monofásico 220 V
Consumo	1 kw



AH: Ancho Hueco
AI: Ancho Plataforma
FH: Fondo hueco
FP: Fondo Plataforma



* Bajo consulta.