

PERFILES PARA CONSTRUCCIÓN



Perfiles para carpas	Pág. 2
Parasoles	Pág. 5
Perfiles para plataformas	Pág.10
Perfiles con porta-tornillos	Pág.13
Perfiles para señalética	Pág.15
Perfiles para barandillas	Pág.18
Perfiles para claraboyas	Pág.19
Perfiles para aplicaciones diversas	Pág.20

PERFILES PARA CONSTRUCCIÓN

CARPAS

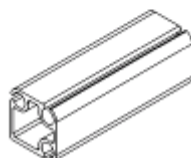
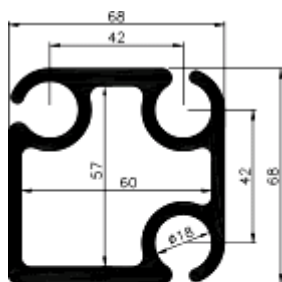
Esta serie de perfiles está diseñada para la construcción de carpas. La longitud normalizada es de 6.050 mm. Pero con el fin de evitar uniones que perjudican sus características mecánicas, se pueden suministrar a una longitud determinada, previo pedido con cantidad mínima y plazo de entrega determinado.

Según el modelo podemos suministrarlos hasta 12.500 mm. de longitud.

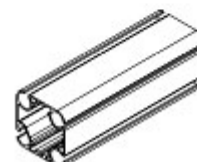
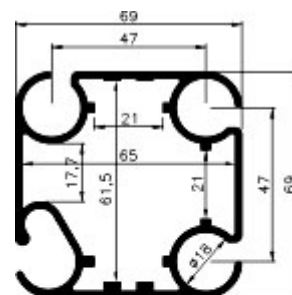
El número de perfiles que podemos ofrecer es muy amplio y constantemente estamos incrementando su número, en el caso de no encontrar el diseño que se ajuste a sus necesidades, llámenos.

El canal que disponen, está previsto para introducir una lona a la que previamente se le ha cosido un porta-canutillo en la que se ha introducido un refuerzo.

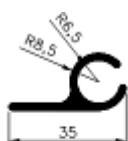
135031 Poste 68 x 68 mm.



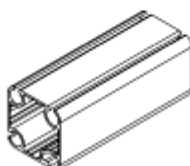
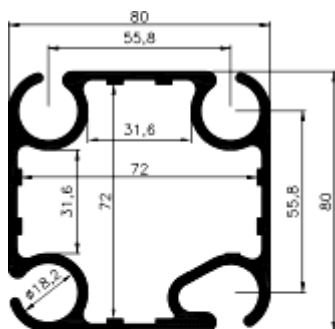
135021 Poste 69x69 mm.



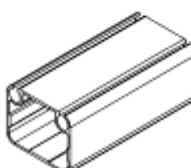
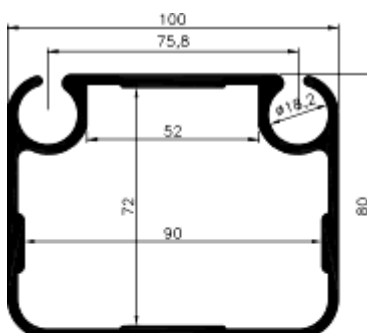
135030 Rail Toldo



135022 Poste 80 x 80 mm.



135023 Poste 100 x 80 mm.

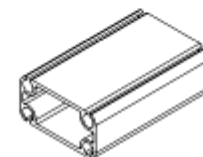
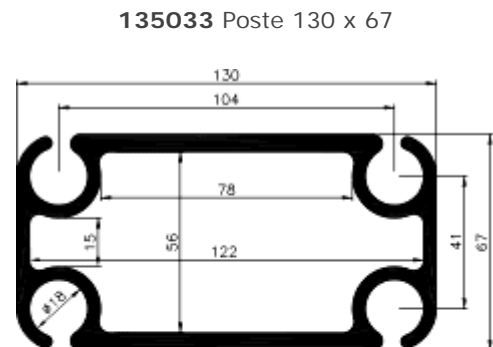
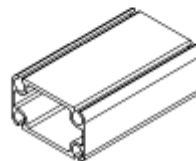
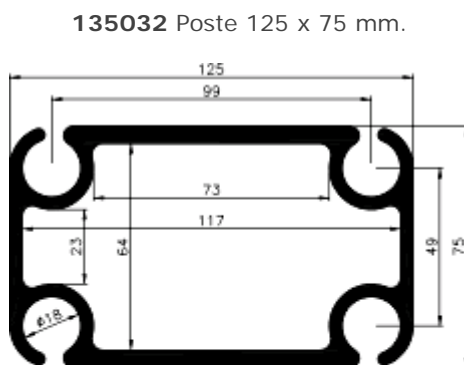
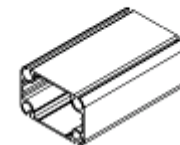
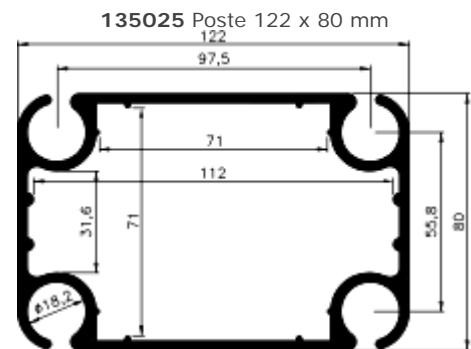
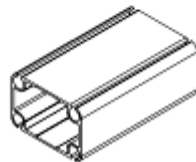
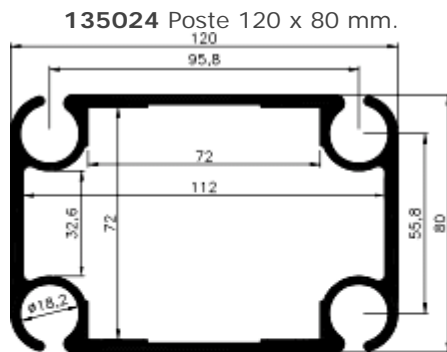


Códigos	Peso Kg/m.	Ixx (cm ⁴)	Iyy (cm ⁴)
135030	0,366	0,422	0,979
135031	2,834	158,410	161,523
135021	2,295	51,240	46,421
135022	3,573	105,601	106,197
135023	3,646	119,260	182,056

Se suministrarán a medida, bajo pedido y cantidad mínima.

PERFILES PARA CONSTRUCCIÓN

CARPAS



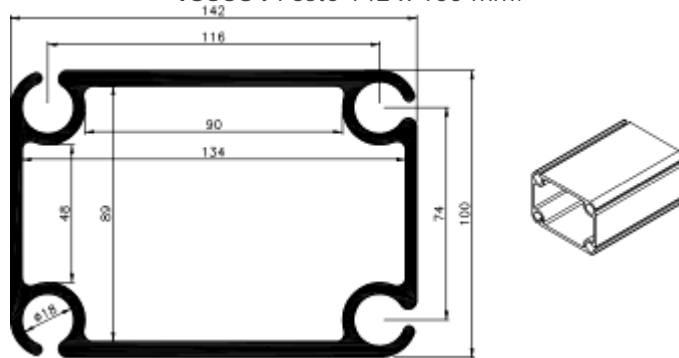
Códigos	Peso Kg/m.	Ixx (cm ⁴)	Iyy (cm ⁴)
135024	4,452	321,118	148,207
135025	4,427	145,512	331,3703
135032	4,279	336,617	904,077
135033	4,163	241,976	990,051

Se suministrarán a medida, bajo pedido y cantidad mínima.

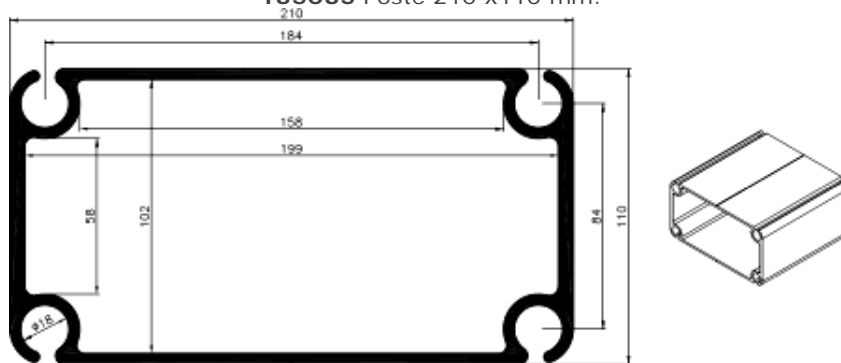
PERFILES PARA CONSTRUCCIÓN

CARPAS

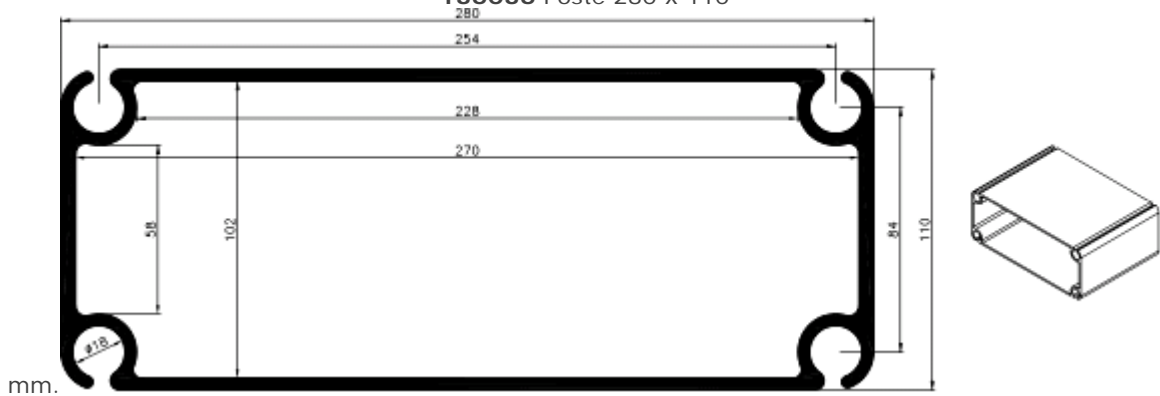
135034 Poste 142 x 100 mm.



135035 Poste 210 x 110 mm.



136036 Poste 280 x 110



Códigos	Peso Kg/m.	Ixx (cm ⁴)	Iyy (cm ⁴)
135034	4,941	757,077	141,857
135035	8,535	591,710	2012,780
135036	9,881	747,420	3931,860

Se suministrarán a medida, bajo pedido y cantidad mínima.

PERFILES PARA CONSTRUCCIÓN

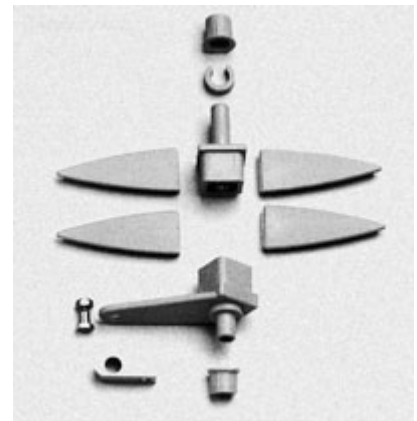
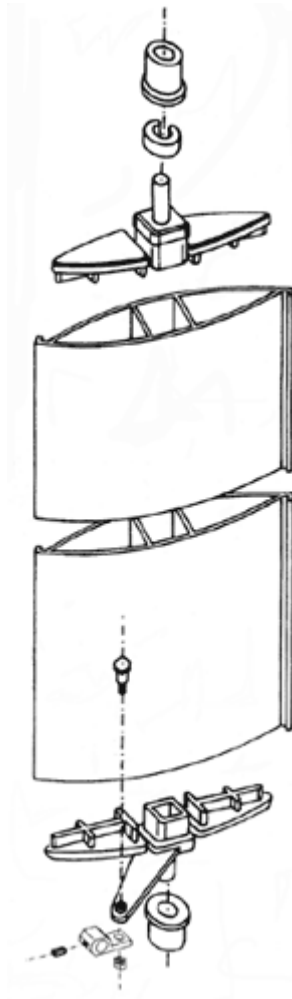
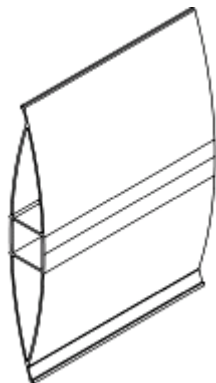
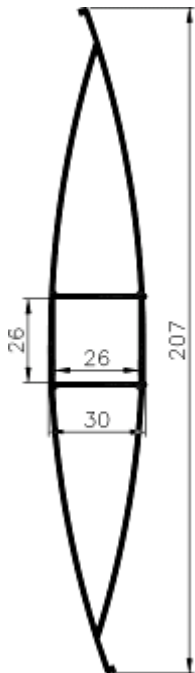
PARASOLES

Las tapas de las lamas en sus diversas variantes pueden ser fijas o estar preparadas para su movimiento manual, eléctrico o electrónico. La longitud normalizada es de 6.050 mm. Pero por economía y optimización, podemos suministrar bajo pedido y cantidad mínima en longitudes especiales o bien cortado a medida.

102201 PARASOL "CALPE" DE 207 x 30 mm.

Este parasol está provisto de accesorios que nos permite graduar la apertura por medios manuales, eléctricos o electrónicos.

La longitud normalizada es de 6.050 mm. Pero por economía y optimización. podemos suministrar bajo pedido y cantidad mínima en longitudes especiales o bien cortado a medida.



MOMENTO DE INERCIA	Ix	200,557 cm ⁴
	Iy	7,042 cm ⁴
MOMENTO RESISTENTE	Wx	19,377 cm ³
	Wy	4,560 cm ³

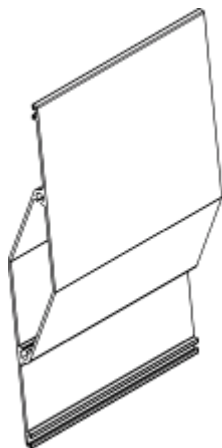
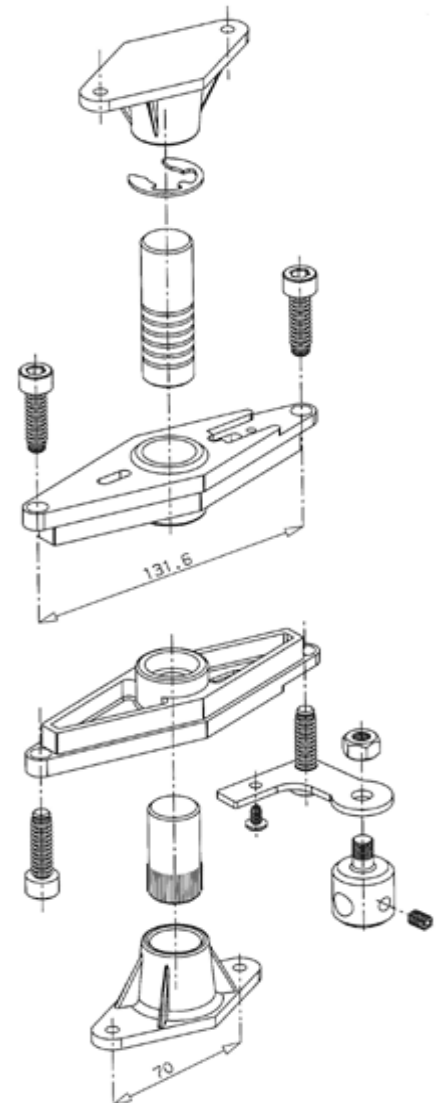
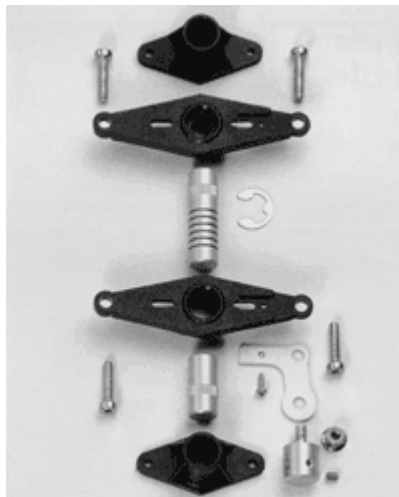
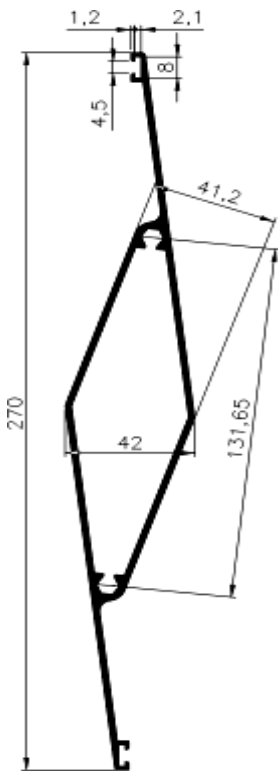
PERFILES PARA CONSTRUCCIÓN

PARASOLES

102231 PARASOL "ALTEA" DE 270 x 42 mm.

Este parasol está provisto de accesorios que nos permite graduar la apertura por medios manuales, eléctricos o electrónicos.

La longitud normalizada es de 6.050 mm. Pero por economía y optimización, podemos suministrar bajo pedido y cantidad mínima en longitudes especiales o bien cortado a medida.

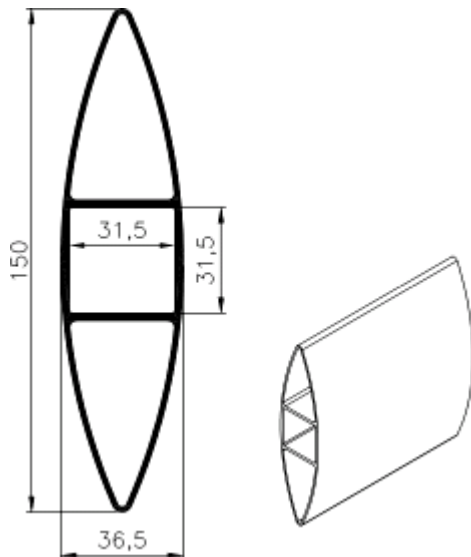


MOMENTO DE INERCIA	lx	454,682 cm ⁴
	ly	12,867 cm ⁴
MOMENTO RESISTENTE	Wx	33,680 cm ³
	Wy	6,127 cm ³

PERFILES PARA CONSTRUCCIÓN

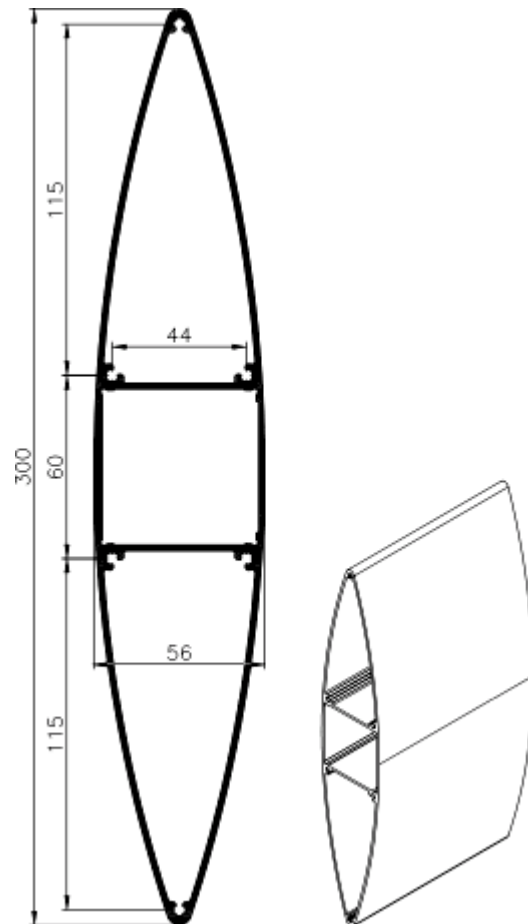
PARASOLES

102332 PARASOL "JÁVEA" DE 150 x 36,5 mm.



MOMENTO DE INERCIA	lx	94,801 cm ⁴
	ly	10,439 cm ⁴
MOMENTO RESISTENTE	Wx	12,639 cm ³
	Wy	5,718 cm ³

102333 PARASOL "CULLERA" DE 300 x 56 mm.



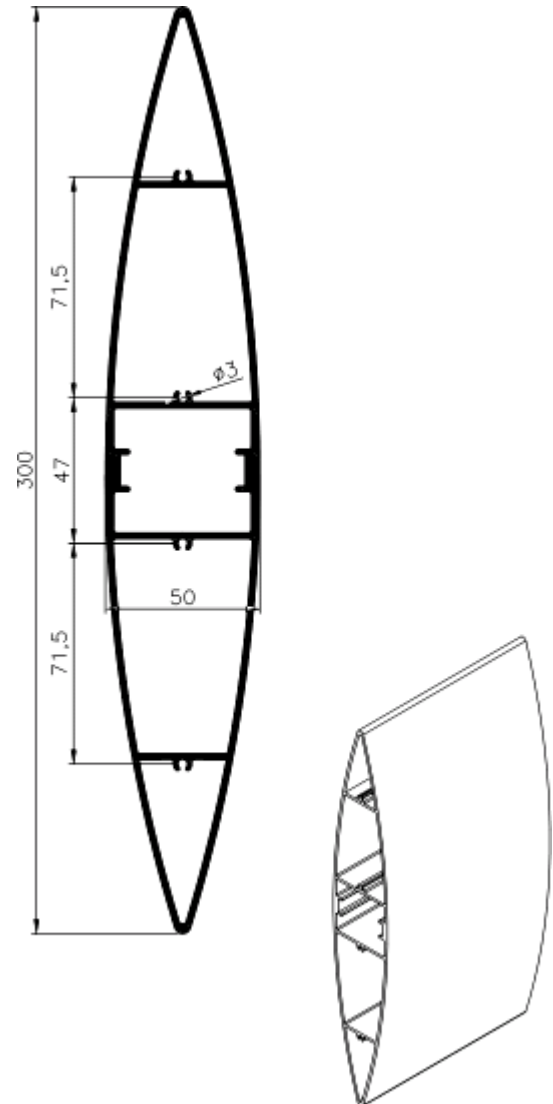
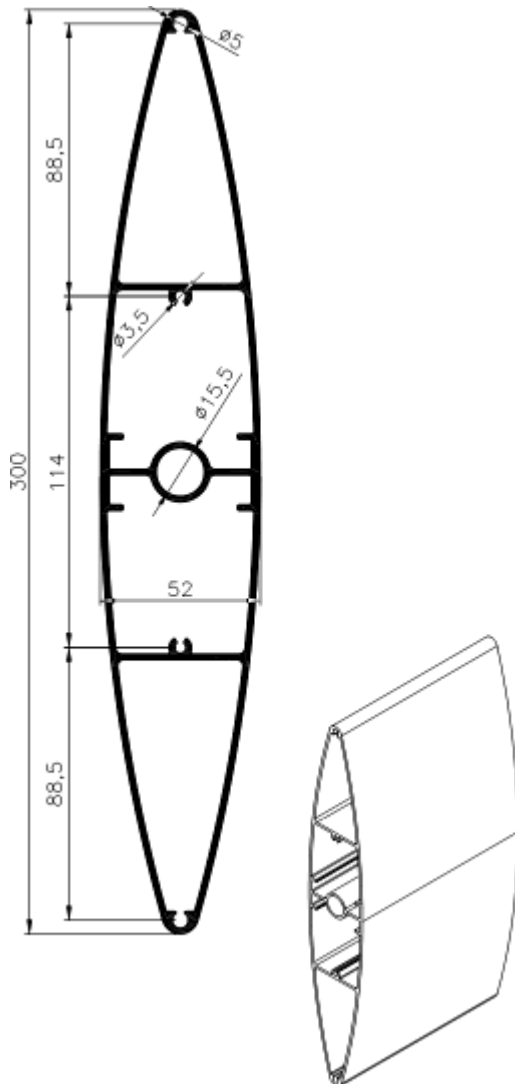
MOMENTO DE INERCIA	lx	- cm ⁴
	ly	- cm ⁴
MOMENTO RESISTENTE	Wx	- cm ³
	Wy	- cm ³

PERFILES PARA CONSTRUCCIÓN

PARASOLES

102334 PARASOL "MOJACAR" DE 300 x 52 mm.

102335 PARASOL "GANDÍA" DE 300 x 50 mm.



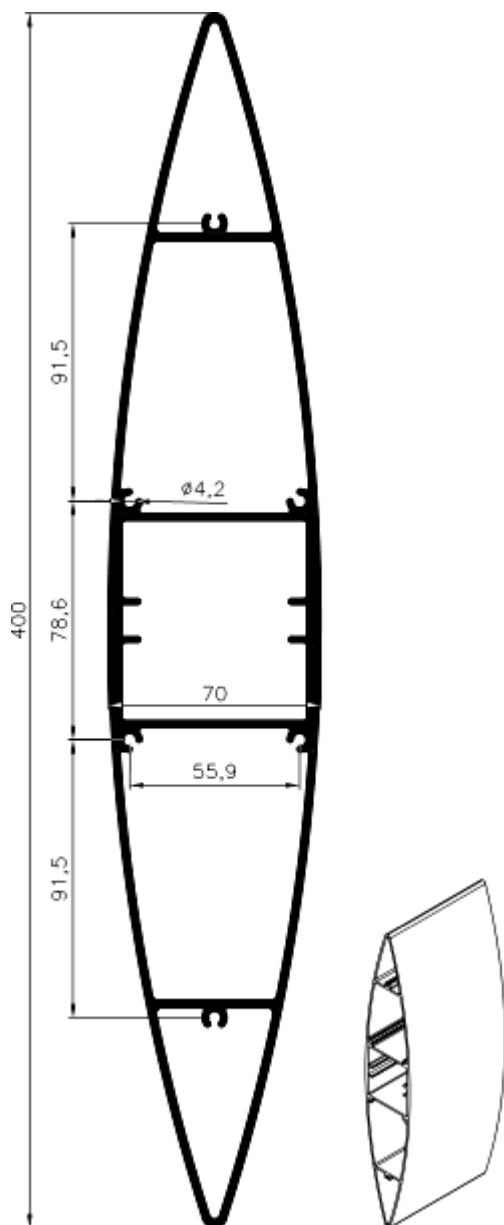
MOMENTO DE INERCIA	lx	- cm ⁴
	ly	- cm ⁴
MOMENTO RESISTENTE	Wx	- cm ³
	Wy	- cm ³

MOMENTO DE INERCIA	lx	3249,652 cm ⁴
	ly	173,501 cm ⁴
MOMENTO RESISTENTE	Wx	162,053 cm ³
	Wy	49,544 cm ³

PERFILES PARA CONSTRUCCIÓN

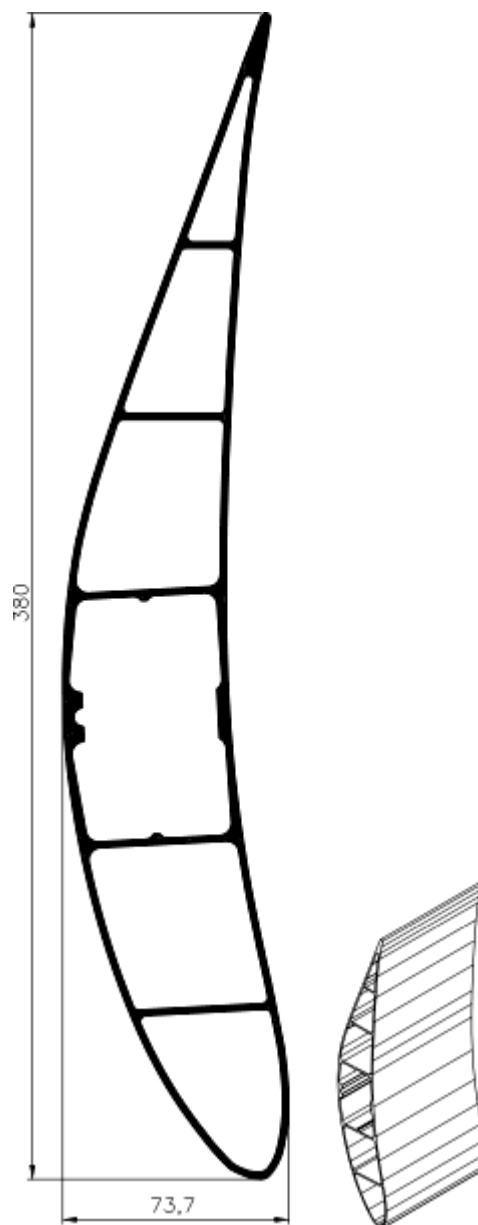
PARASOLES

102336 PARASOL "SALOU" DE 400 x 70 mm.



MOMENTO DE INERCIA	Ix	1061,372 cm ⁴
	Iy	48,101 cm ⁴
MOMENTO RESISTENTE	Wx	70,760 cm ³
	Wy	19,240 cm ³

102338 PARASOL "BARAJAS" DE 380 x 73,7 mm.

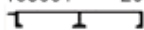

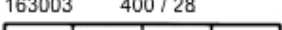


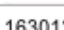



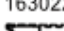


MOMENTO DE INERCIA	Ix	2386,841 cm ⁴
	Iy	108,720 cm ⁴
MOMENTO RESISTENTE	Wx	119,735 cm ³
	Wy	27,757 cm ³

PERFILES PARA CONSTRUCCIÓN

PLATAFORMAS

MODELOS Y DIMENSIONES

Sección/Número Símbolo	Altura mm	Anchura mm	Peso	Longitud en stock mm	Valores estáticos Ix cm ³ Wx cm ³	
Perfiles extruidos y troquelados 163001 200 / 28 	28	200 / 213,5		6000	7,95 (9,14)	4,45 (4,63)
163002 300 / 28 	28	300		6000	11,78 (13,48)	6,56 (6,79)
163003 400 / 28 	28	400		6000	15,59 (17,82)	8,65 (8,78)
163004 600 / 28 	28	600		6000	23,21 (26,51)	12,84 (13,24)
163011 215 / 38 	38	215		6000	21,61 (24,42)	9,42 (9,77)
163012, K1 / 38 	38	36,5		6000	3,76	1,96
Perfiles extruidos y fresados 163023 400 / 40 	40	400		6000	31,11 (43,05)	13,48 (15,61)
163034 100 / 40 	40	100		6000	9,15 (12,46)	3,90 (4,64)
163022 300 / 40 	40	300		6000	23,50	10,10
163032 43 / 40 	40	43		6000	6,08	2,34

Las indicaciones sobre peso y valores estáticos se basan en valores nominales.
Los valores entre paréntesis son para perfiles sin troquelar.
Longitudes superiores, otras aleaciones y perfiles sin troquelar, bajo pedido.

Accesorios

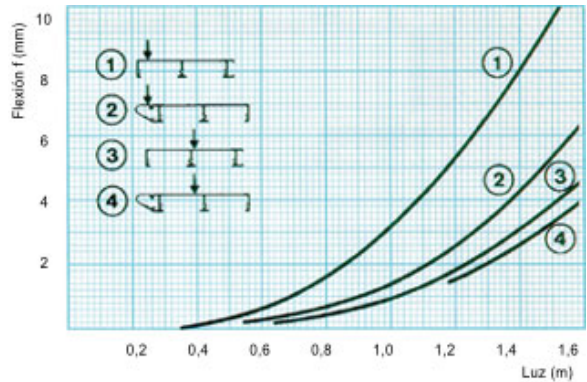
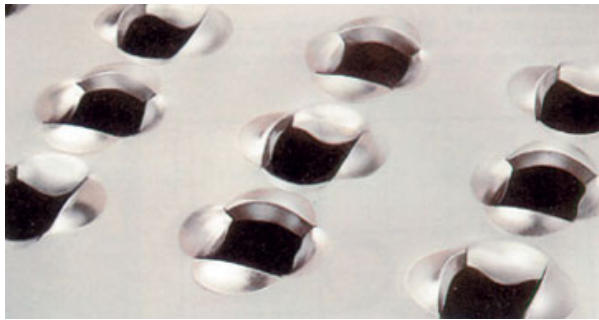
Designación	Símbolo	Peso (**) g / pieza	Designación	Símbolo	Peso (**) g / pieza
163101 Fijación por debajo 		≈ 100	163103 Ensamblaje por debajo 		≈ 70
163102 Fijación por debajo 		≈ 130	163104 Ensamblaje por debajo 		≈ 80

(**) completo con tuercas

PERFILES PARA CONSTRUCCIÓN

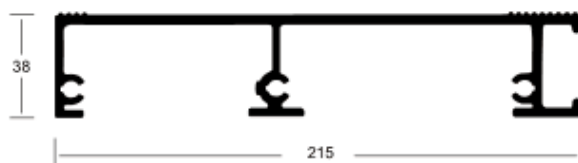
PLATAFORMAS

PERFILES EXTRUIDIDOS Y TROQUELADOS

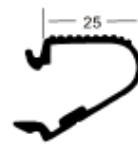


Luz de apoyo l (m)	0,8	1,0	1,2	1,4	1,6	1,8	2,0	2,2	2,4	2,6	2,8	3,0
Carga superficial permitida s / flexión (f= l / 200)	68,9	38,0	22,0	13,9	9,3	6,5	4,8	3,6	2,7	2,2	1,7	1,4
Carga suelta (kN) permitida s / flexión (f= l / 200) - Carga actuando sobre la sección ensamblada	3,0	3,0	3,0	3,0	3,0	2,6	2,6	2,1	1,9	1,7	1,6	1,5
Flexión normal sobre una pasarela bajo carga de 80 Kgs- Carga actuando desplazada del centro (7,5 cm)	1,5	2,5	3,5	4,5	5,5	6,5	8	10	12,5	15,5	19	24

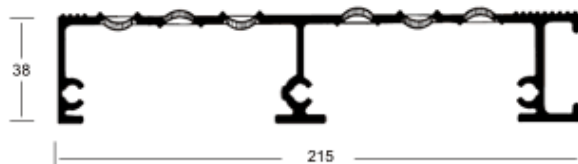
PERFIL 163111 (Sin troquelar)



PERFIL 163012



PERFIL 163011



PERFIL 163012

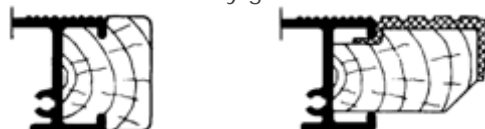


Dimensiones huecos: 11,5 x 11,5 mm.

Remate escalón para seguridad, atornillado o soldado



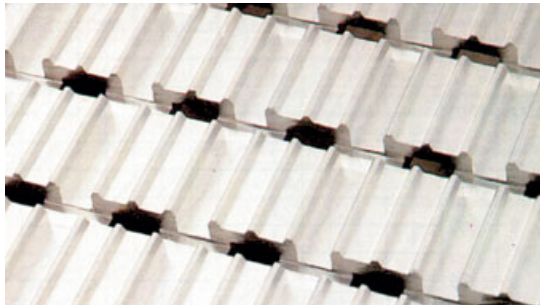
Terminación alternativa para casos especiales
Perfiles de madera y goma



PERFILES PARA CONSTRUCCIÓN

PLATAFORMAS

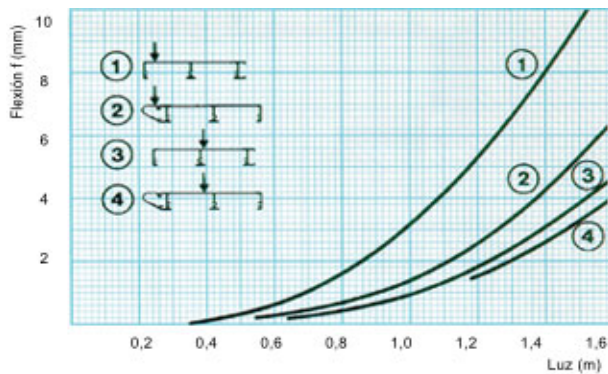
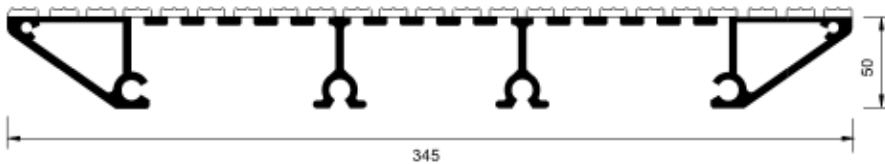
PERFILES EXTRUIDOS Y FRESADOS



Propiedades mecánicas

Carga de rotura	Rm	215 N / mm ²
Limite elástico	Rp 0,2	160 N / mm ²
Alargamiento	A 5,65 %	12 %
Dureza Brinell	HB	80
Módulo elástico	E	70.000 N / mm ²

PERFIL 163122

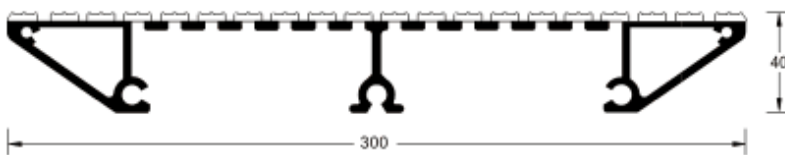


Rigidez de los escalones

Flexión f de un perfil escalón bajo carga / persona (80 Kg.) dependiendo de la luz.

Las curvas se distinguen por el lugar de aplicación de la carga: Carga en el borde delantero(1) o carga en el centro (2)

PERFIL 163022



	Luz externa l _{ex}		
Para cargas según DIN 1055, parte 3 resultan según la comprobación de tensiones (σ=95 N / mm ² **) las siguientes luces máximas :	Carga superficial 5 kN / m ²	Carga puntual 1,5 kN / m ²	Carga puntual 2 kN / m ²
Perfil 163011 con perfil remate 163012	> 160 cm	≈ 160 cm	≈ 120 cm
Perfil 163011 sin perfil remate	> 160 cm	≈ 90 cm	≈ 65 cm
Perfil 163022	> 180 cm	≈ 180 cm	≈ 140 cm

(*) Carga puntual actuando sobre el borde del escalon (ver diagramas) kN = 1000 N. ; 1Kg/mm² = 9,81 N/mm². ; 1N/mm² = 1MPa.

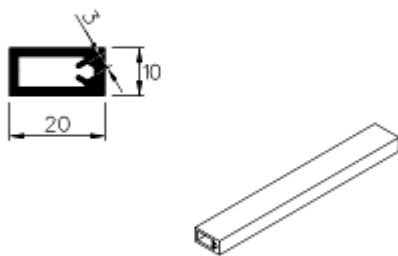
PERFILES PARA CONSTRUCCIÓN

PERFILES CON PORTA-TORNILLOS

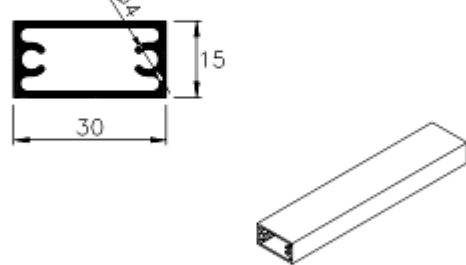
Estos perfiles están diseñados para construir barandillas, rejas, separadores, etc... La fijación consiste en atornillarlos lateralmente en el porta tornillos.

La longitud normalizada es de 6.050 mm.

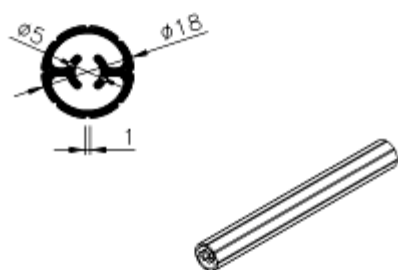
105132



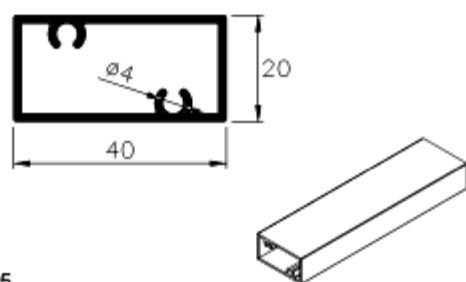
105131



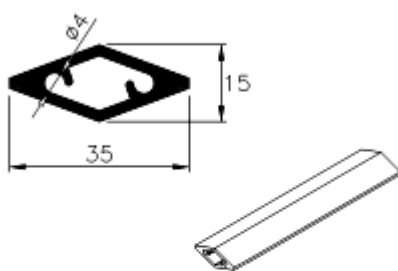
105133



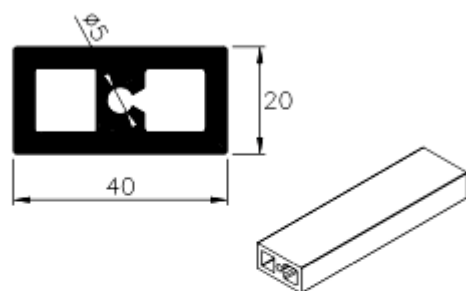
105128



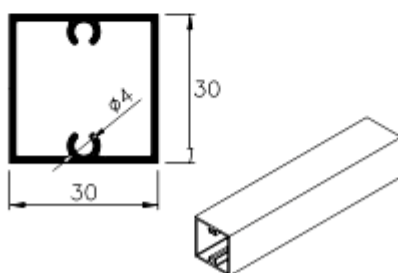
105134



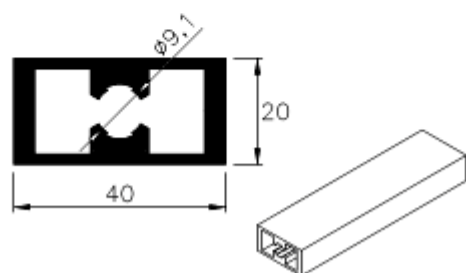
105135



105127



105121

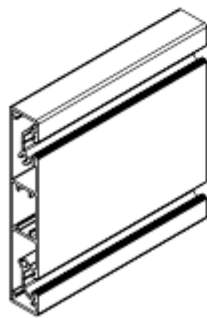
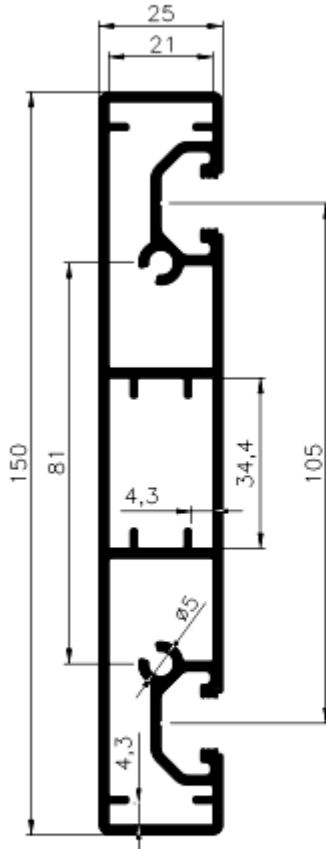


Si no encuentra las dimensiones deseadas, consúltenos.

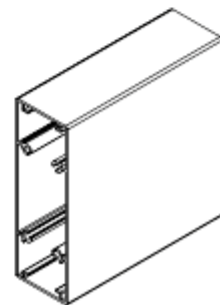
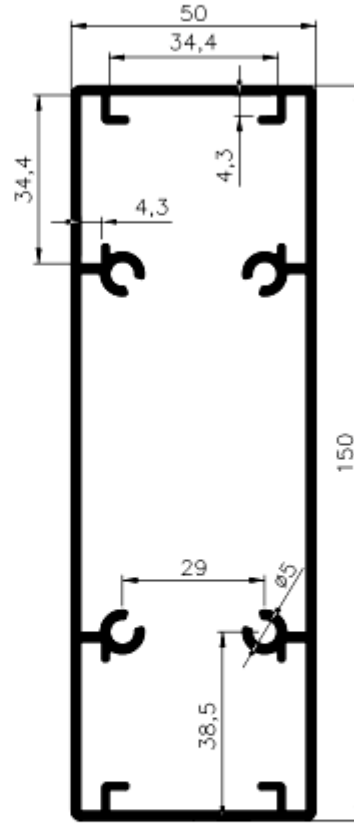
PERFILES PARA CONSTRUCCIÓN

PERFILES CON PORTA-TORNILLOS

140174



140175



PERFILES PARA CONSTRUCCIÓN

SEÑALETICA

Debido a la cada vez mayor aplicación del aluminio para la señalización, queremos informarles de los productos que disponemos en almacén y que se utilizan normalmente en señalética.

PRODUCTOS LAMINADOS:


- Chapas de aleaciones anticorrosivas de gran dimensión para la construcción de letras 3000 x 2000 mm., 4000 x 2000 mm., 6000 x 2000 mm.
- Chapas para grabar, anodizadas en continuo y de gran calidad con acabados lisos en color natural, oro, negro, etc..., lijadas en color natural o acero inoxidable.
- Chapas para grabar, anodizadas en continuo y de gran calidad con acabados lijados color natural y acero inoxidable.
- Chapas lacadas en colores normalizados para la realización de señales de carretera.
- Chapas de acabado brillo y protegidas con un anodizado de 2/3µ para reflejar la luz dentro de los anuncios luminosos.
- Chapas con varias capas de pintura para grabar con láser.
- Chapas perforadas y deployé.

PRODUCTOS EXTRUIDOS:

- Perfiles de formas regulares de pequeña y gran dimensión como ángulos, pletinas, tubos cuadrados, redondos y rectangulares, "Tes" y Dobles "T" (I).
- Perfiles "Aluskit" Línea 40 y 45.
- Tubos para postes con acabados ondulados.
- Perfiles para rótulos luminosos, señales de carretera, etc...
- Perfiles para la realización de parasoles rotulados.
- Perfiles de nuevo diseño.

CHAPAS DE ALUMINIO EN COLORES (*)

Estas chapas constituyen la opción adecuada cuando se quiere calidad, funcionalidad y estética. Es un material ligero consistente, fácilmente moldeable: se puede estampar, perforar, cortar... sin que se deteriore la pintura, resistente a las inclemencias del tiempo y a la temperatura. Disponible en múltiples espesores y formatos.

Esesor (mm)	Formato (mm)	Colores
1,0	3000 x 1500	<input type="checkbox"/>
1,5	2000 x 1000	<input type="checkbox"/>
1,5	2500 x 1250	<input type="checkbox"/>     
1,5	3000 x 1500	<input type="checkbox"/>
2,0	2000 x 1000	<input type="checkbox"/>
2,0	2500 x 1250	<input type="checkbox"/>     
2,0	3000 x 1500	<input type="checkbox"/> 
2,0	4000 x 1500	<input type="checkbox"/>
2,0	3000 x 2000	<input type="checkbox"/>
2,0	4000 x 2000	<input type="checkbox"/>
3,0	3000 x 1500	<input type="checkbox"/>

	Nombre	Semejante a RAL
<input type="checkbox"/>	Blanco	RAL 9003
	Amarillo	RAL 1018
	Rojo	RAL 3000
	Verde	RAL 6029
	Azul	RAL 5017
	Gris	RAL 9006
	Negro	RAL 9005

(*)Este material no está disponible en stock, se suministrará siempre bajo pedido y cantidad mínima

PERFILES PARA CONSTRUCCIÓN

SEÑALETICA

101101: SOPORTE DE RÓTULO VERTICAL-HORIZONTAL

CARACTERÍSTICAS

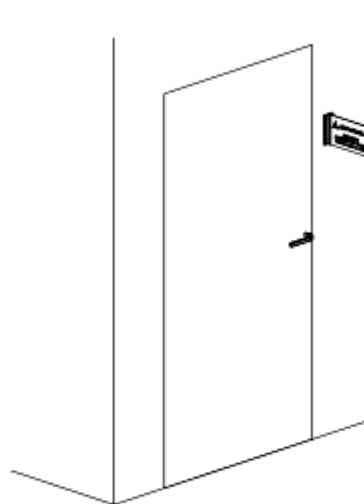
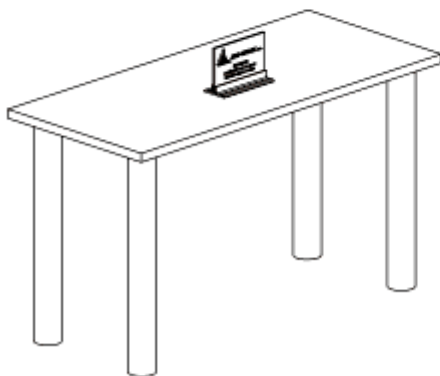
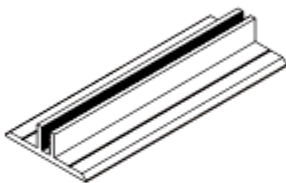
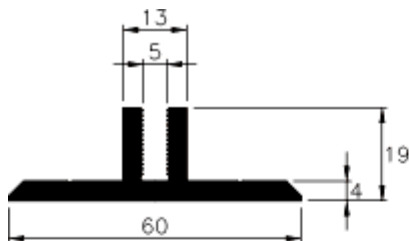
La utilización de este perfil es para construir rótulos que se puedan poner apoyados sobre una mesa, colgados en el techo o lateralmente y puedan soportar interiormente una lámina de poli-carbonato, aluminio, acero, etc. Este perfil ha sido extruido en la aleación EN AW 6060/63-T5 (sus características mecánicas están definidas en otro capítulo de este libro)

ACABADOS

Anodizado en color natural o colores electrolíticos, satinado químico o pulido mecánico (bajo pedido).
Lacado en colores de la gama RAL o acabado madera.

LONGITUD

La longitud normalizada es de 6.050 mm. Pero por economía y optimización, podemos suministrar bajo pedido y cantidad mínima por dimensión en longitudes especiales o bien cortado a medida.



DATOS TÉCNICOS

Peso (kg/m)	Perímetro total (mm)	Xc (mm)	Ixc (cm ⁴)	Yc (mm)	Iyc (cm ⁴)	Espesor medio (mm)
0,925	196,482	30,000	0,930	5,088	6,681	4,0

PERFILES PARA CONSTRUCCIÓN

SEÑALETICA

101102: RÓTULO BANDERA

CARACTERÍSTICAS

La utilización de este perfil es para construir rótulos para colocar frontal o perpendicularmente a la pared, tipo bandera. Tiene tres alojamientos por cada cara para poder introducir unas láminas grabadas de aluminio, latón, etc. La fijación perpendicular a la pared se puede hacer introduciendo unas piezas de perfil en "T" de 50 x 50 x 5 mm. El remate lateral del perfil se realiza con unas tapas obtenidas de pletina de 15 x 3 mm.

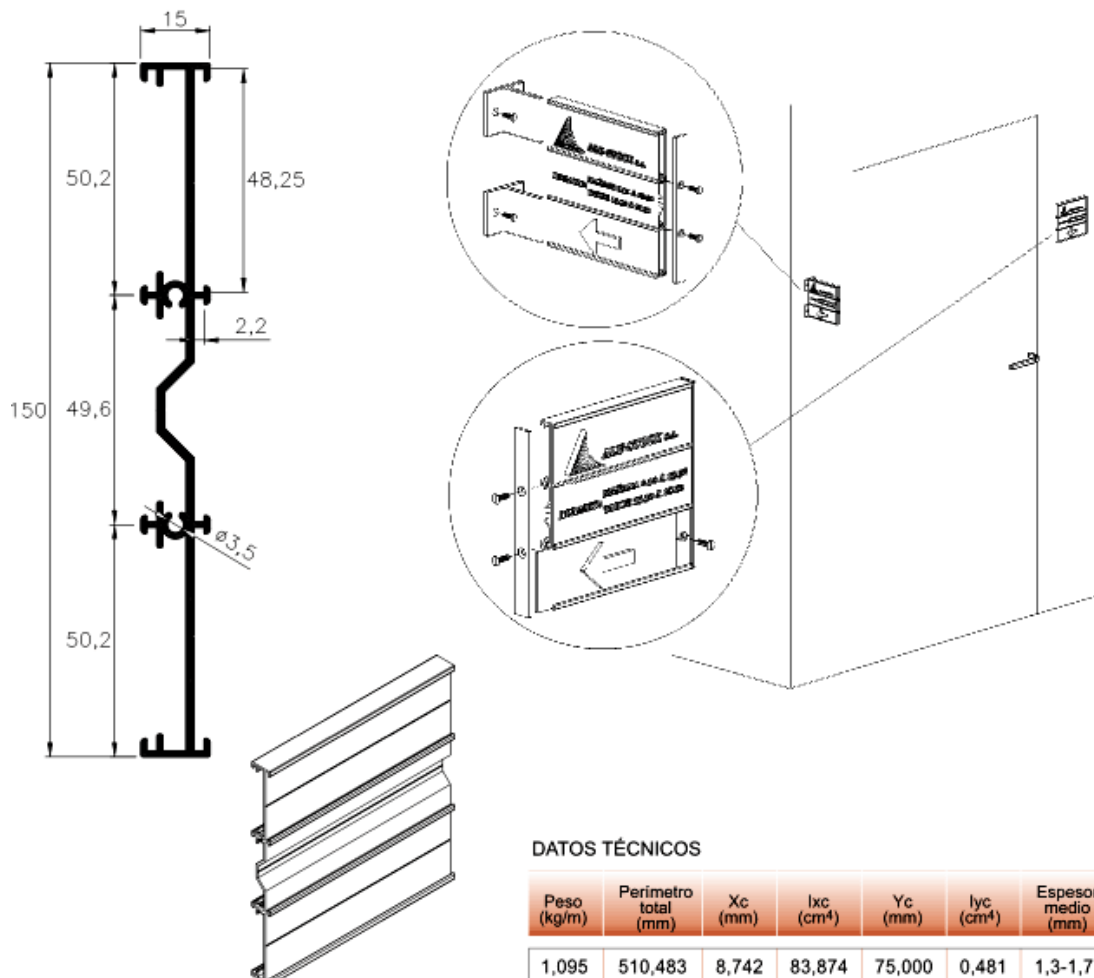
Este perfil ha sido extruido en la aleación EN AW 6060/63-T5 (sus características mecánicas están definidas en otro capítulo de este libro).

ACABADOS

Anodizado en color natural o colores electrolíticos, satinado químico o pulido mecánico (bajo pedido).
Lacado en colores de la gama RAL o acabado madera.

LONGITUD

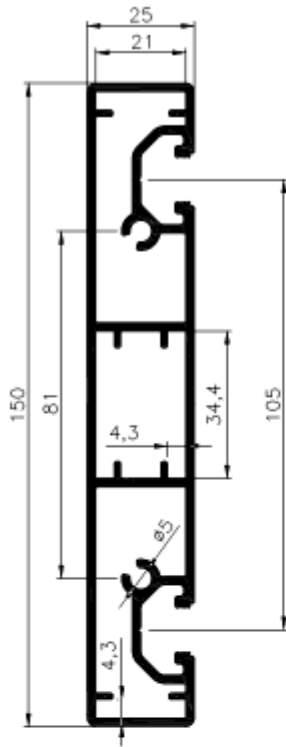
La longitud normalizada es de 6.050 mm. Pero por economía y optimización, podemos suministrar bajo pedido y cantidad mínima en longitudes especiales o bien cortado a medida.



PERFILES PARA CONSTRUCCIÓN

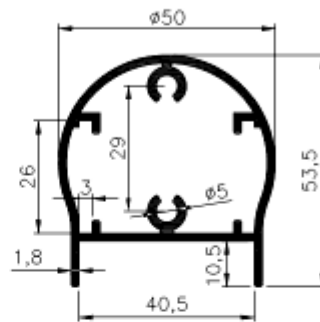
BARANDILLAS

140174

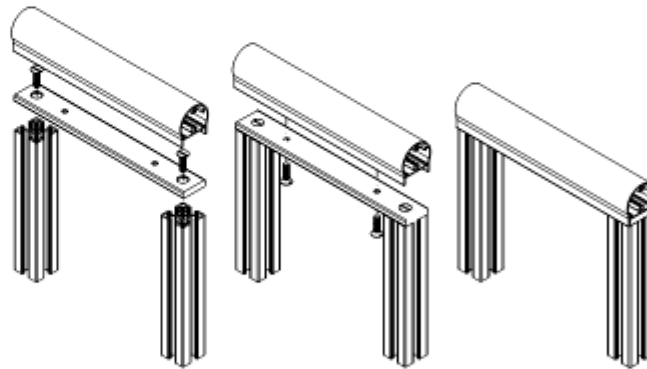


En este apartado presentamos una serie de perfiles para utilizar como defensas, pasamanos y soportes. Estas soluciones se complementan con perfiles y accesorios de la serie ALUSKIT que se presentan en las primeras páginas de este libro. Además, con sus diseños puede ser ingleteados en todos los sentidos y fijados con escuadras.

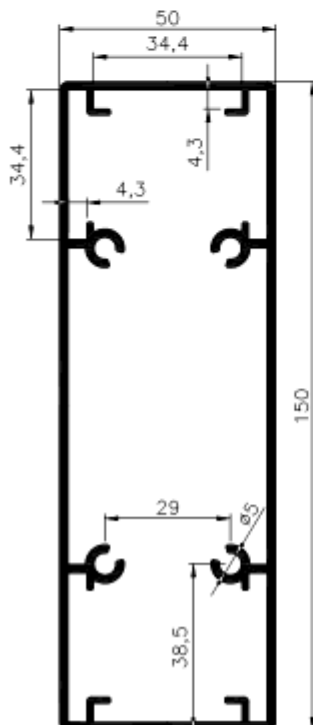
140134



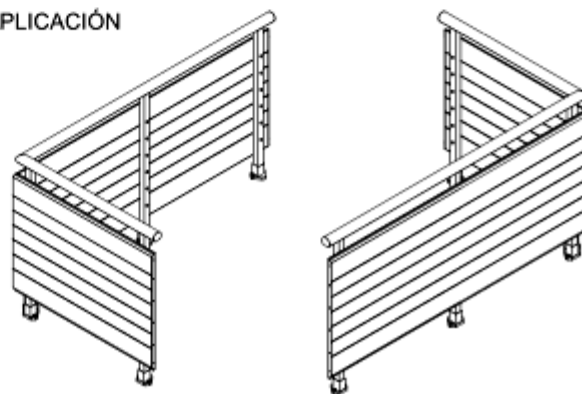
MONTAJE



140175



APLICACIÓN

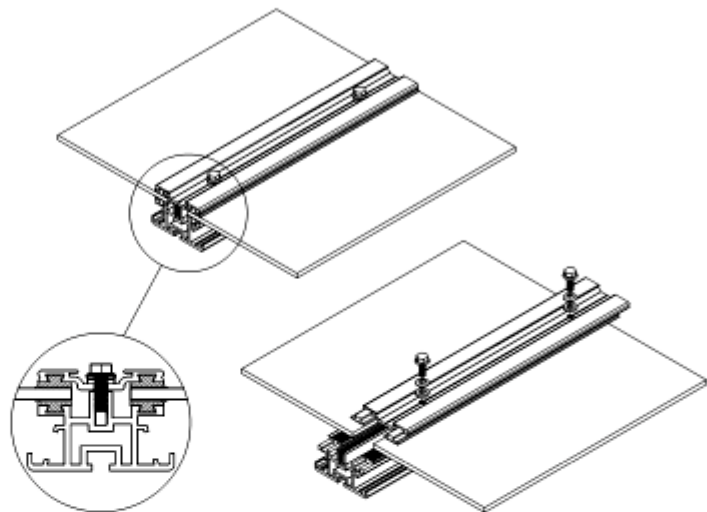
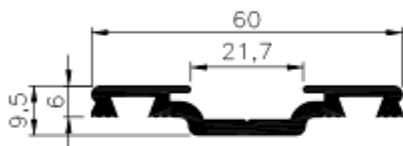


PERFILES PARA CONSTRUCCIÓN

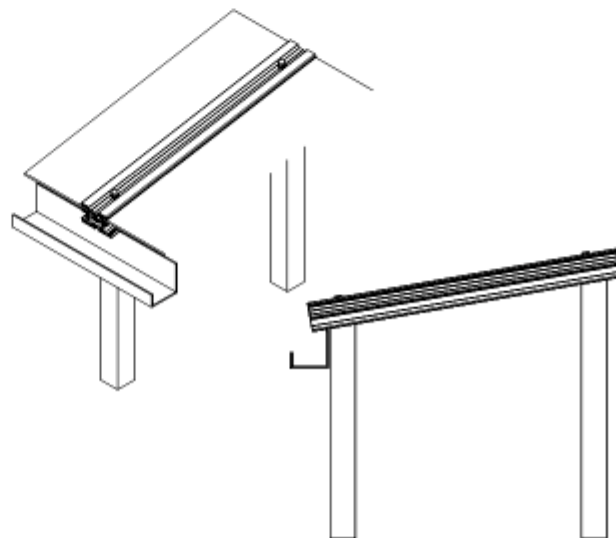
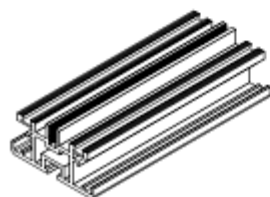
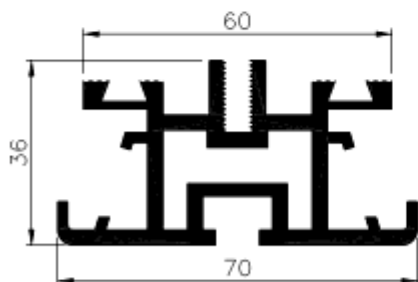
PERFILES PARA CLARABOYAS

Estos perfiles están diseñados para soportar techos de vidrio, poli-carbonato celular, metacrilato y otros productos laminados. El perfil inferior además de servir de soporte tiene previstos unos canales donde se deposita la condensación cuando están en posición perpendicular al sentido de la caída y la conducen a los perfiles inclinados depositándola en los canalones. El perfil superior, previa colocación de juntas de acristamiento de neopreno, lo mismo que en el inferior, se fija por medio de un tornillo autorroscante de acero inoxidable que tiene una arandela también de acero que lleva a su vez una arandela de goma con el fin que selle el taladro que se ha hecho previamente y permita mover la estructura en función de las dilataciones del conjunto de materiales que lo integran.

135101: PERFIL TAPA INVERNADERO



135102: PERFIL BASE RECOGE CONDENSACIÓN



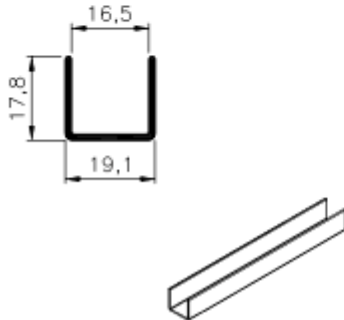
PERFILES PARA CONSTRUCCIÓN

PERFILES PARA APLICACIONES DIVERSAS

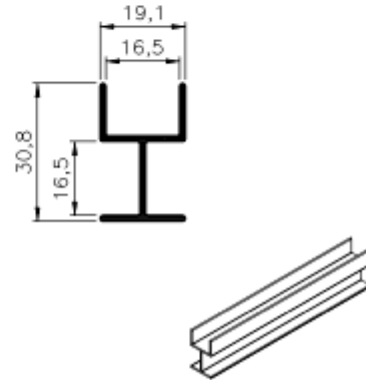
La aplicación principal de estos perfiles es para la construcción de frentes de puertas, laterales de cocinas, armarios, mostradores, mobiliario industrial, etc..., y todos los diseños que surjan de la capacidad humana. Los perfiles se suministran en largos comerciales de 6.050 mm. El acabado puede ser en bruto, anodizado, lacado en la gama RAL o acabado tipo madera. Siempre bajo pedido y cantidad mínima.

El montaje es muy sencillo ya que las distintas lamas se ensamblan por medio del perfil unión interna (Ref. 125105). El remate lateral se realiza por medio de tapas cortadas o pletinas.

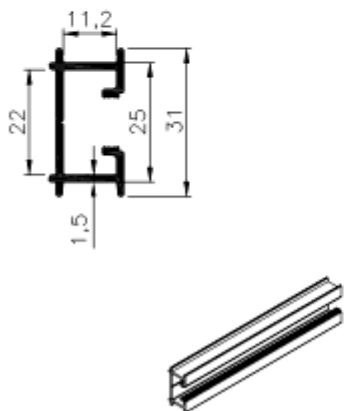
125121 "U" PARA
AGLOMERADO DE 16 mm.



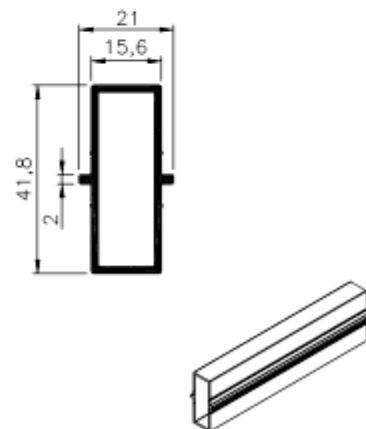
125122 UNIÓN PARA
AGLOMERADO DE 16 mm.



140162 INTERCALADOR
DE PANELES



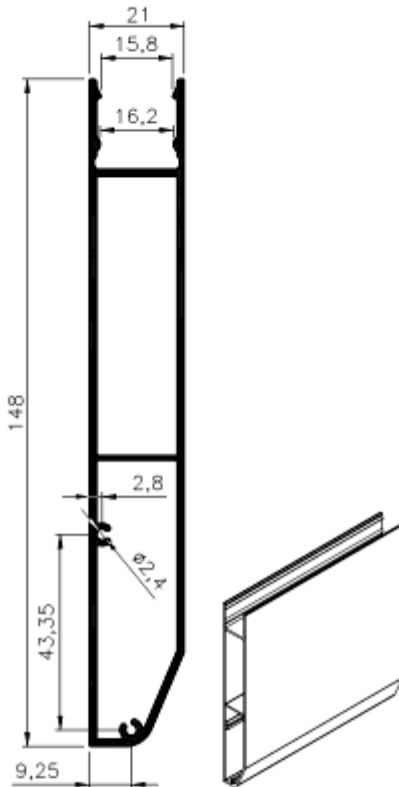
125105 UNIÓN INTERNA
DE ZÓCALO



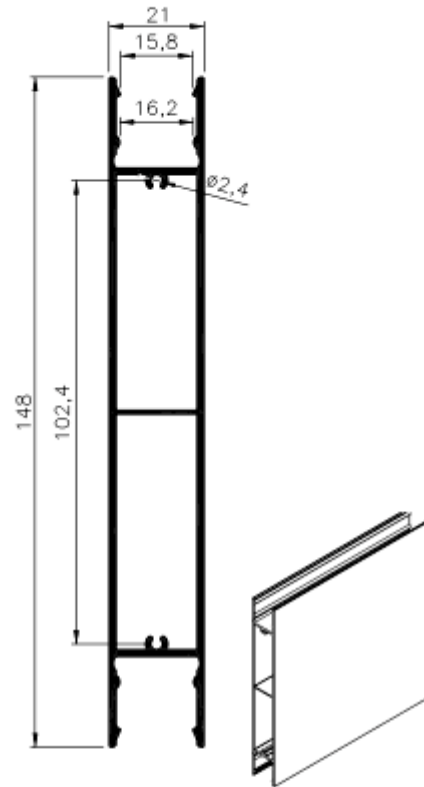
PERFILES PARA CONSTRUCCIÓN

PERFILES PARA APLICACIONES DIVERSAS

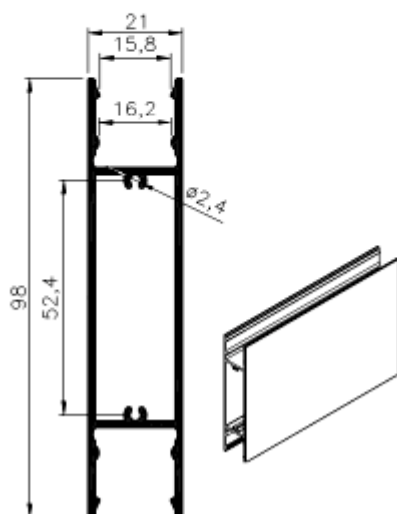
125101 ZÓCALO LATERAL
PUERTA DE 148 mm.



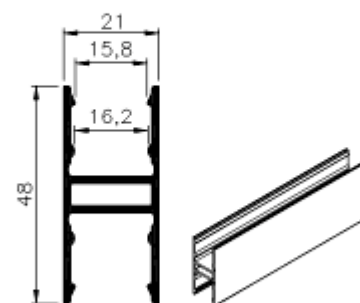
125102 ZÓCALO
INTERMEDIO DE 148 mm.



125103 ZÓCALO
INTERMEDIO DE 98 mm.



125104 ZÓCALO
INTERMEDIO DE 48 mm.

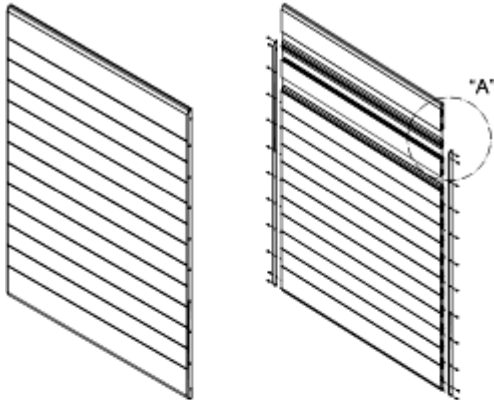


PERFILES PARA CONSTRUCCIÓN

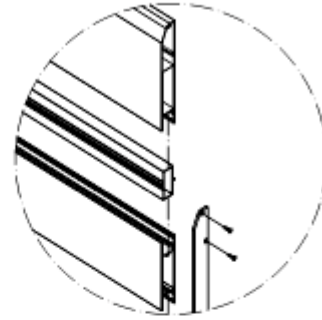
PERFILES PARA APLICACIONES DIVERSAS

DETALLES DE MONTAJE

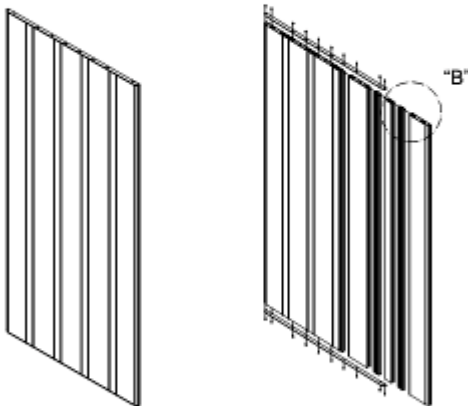
PERFILES EN HORIZONTAL



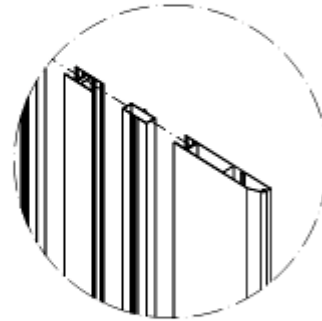
DETALLE "A"



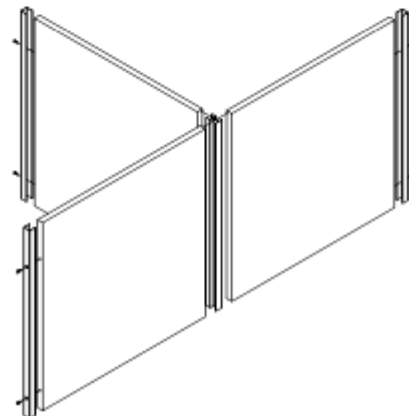
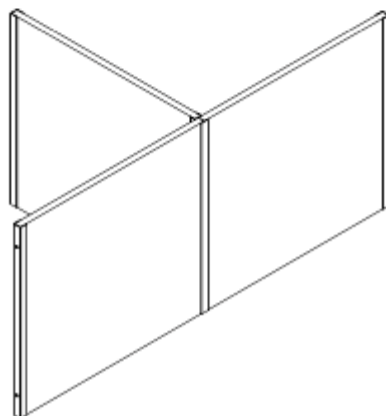
PERFILES EN VERTICAL



DETALLE "B"



PERFILES PARA AGLOMERADO DE 16 mm.



PERFILES PARA CONSTRUCCIÓN

PERFILES PARA APLICACIONES DIVERSAS

APLICACIONES

