



## Diseño y Facilidad de Instalación

GAMA **bas**<sup>is</sup> es la respuesta **innovadora** de Cimabox a sus necesidades de conexión.

Concebida y diseñada bajo una estética **vanguardista**, esta nueva generación de envolventes se ha desarrollado con el objetivo de **facilitar el trabajo diario del profesional de la instalación y responder a las demandas de los profesionales de la arquitectura, decoración e interiorismo.**

### · Rapidez de instalación

Montaje de la caja sin herramientas ni tornillos, en tan sólo 15 segundos.

### · Diseño vanguardista

Las líneas suaves de la Gama Basis permiten una integración estética al entorno de trabajo.



Caja de Superficie



## Subíndice

|  | Página |
|--|--------|
| <b>Cajas de Superficie - Serie BC</b>  | 12     |
| <b>Cajas de Empotrar - Serie BM</b>  | 14     |
| <b>Bases Eléctricas - Serie B</b><br>- Placas para Magnetotérmico  | 16     |
| <b>Placas de Voz y Datos - Serie B</b><br>- Placas de Voz y Datos sin ventanilla<br>- Placas de Voz y Datos sin ventanilla y con conectores<br>- Placas de Voz y Datos con ventanilla<br>- Placas de Voz y Datos con ventanilla y conectores | 18     |
| <b>Placas Adaptadoras - Serie B</b>  | 21     |
| <b>Información Técnica</b>   | 22     |

# Cajas de Superficie

## Cajas para instalaciones en superficie

### Ventajas

#### 1 Ensamblaje modular e ilimitado

Permite ampliar la instalación sin necesidad de desmontar la caja ya instalada y mantener visualmente el aspecto de una única caja compacta.

#### 2 Rapidez de instalación. Montaje sin herramientas

El diseño de todas las piezas permiten el **montaje de la caja en 15 segundos** y un montaje rápido de los mecanismos mediante Guía DIN en cada uno de los módulos.

#### 3 Diseño formal. Integración al entorno

**Diseño estético actual y vanguardista** que permite una mejor integración del producto en entornos de oficinas, áreas industriales y espacios con una decoración cuidada.

- Materiales termoplásticos, ignífugos y libres de halógenos, que garantizan la no propagación de la llama por incendio y la baja toxicidad en el caso de la emisión de humos.

### Características

- Disponibles en 1, 2, 3 y 4 módulos.
- Dos colores básicos de acabado: blanco nieve y gris grafito.
- Tapas laterales en 4 colores diferentes.
- Separación entre tomas eléctricas y de voz y datos.
- Entradas de canal y tubo pretroqueladas.



- Adaptadores para entradas de canal.



# Serie BC

## Cajas de Superficie

- Se suministran con y sin tapas laterales y con todo el pequeño material necesario para su instalación.



|                      | Nº de módulos | Capacidad de Mecanismos |       | Referencia   | Color |
|----------------------|---------------|-------------------------|-------|--------------|-------|
|                      |               | Basis                   | 45x45 |              |       |
| <b>Caja Completa</b> |               | 1                       | 2     | <b>BC100</b> |       |
|                      |               | 2                       | 4     | <b>BC200</b> |       |
|                      |               | 3                       | 6     | <b>BC300</b> |       |
|                      |               | 4                       | 8     | <b>BC400</b> |       |
| <b>Base y Marco</b>  |               | 1                       | 2     | <b>BC150</b> |       |
|                      |               | 2                       | 4     | <b>BC250</b> |       |
|                      |               | 3                       | 6     | <b>BC350</b> |       |
|                      |               | 4                       | 8     | <b>BC450</b> |       |

| Kit                                      | Referencia        | Descripción  |
|--|-------------------|--|
| <b>Cimabox</b><br><small>Novedad</small> | <b>KITBC300/9</b> | Caja Basis de Superficie de 3 módulos, blanca, cableada y montada (ver pág. 5) |

## Accesorios

|  | Referencia    | Color |
|--|---------------|-------|
| <b>Tapas Laterales</b>                 | <b>BC01 *</b> |       |
| <b>Adaptador Salida de Canal 20x30</b> | <b>BC141</b>  |       |

(\* ) juego de 2 tapas laterales

| Colores | /9 | Bianco nieve Ral 9010 | /21 | Aluminio mate | /70 | Nogal | /14 | Gris grafito Ral 7021 |
|---------|----|-----------------------|-----|---------------|-----|-------|-----|-----------------------|
|---------|----|-----------------------|-----|---------------|-----|-------|-----|-----------------------|

## Configuraciones tipo

|  | Cantidad | Referencia/Color | Descripción  |
|--|----------|------------------|--|
|  | 1        | <b>BC350/14</b>  | Base y marco para caja de superficie de 3 módulos gris grafito |
|  | 1(*)     | <b>BC01/21</b>   | Tapas laterales en aluminio mate                               |
|  | 1        | <b>B62/14</b>    | Placa adaptadora para 2 mecanismos 45x45                       |
|  | 2        | <b>KB80/14</b>   | Placa inclinada 45x45 con ventana                              |
|  | 1        | <b>B1/6/14</b>   | Doble schuko basis rojo gris grafito                           |
|  | 1        | <b>B1/14</b>     | Doble schuko basis gris grafito                                |

# Cajas de Empotrar

## Cajas para instalaciones de empotrar

### Ventajas

#### 1 Rapidez de instalación

El diseño de todas las piezas permiten el **montaje de la caja en 15 segundos** y un montaje rápido de los mecanismos mediante Guía DIN en cada uno de los módulos. El montaje de la tapa y marco se realiza mediante tornillos de 1/4 de vuelta con muelle.

#### 2 Anclajes adaptados a cualquier tipo de superficie

Las cajas de empotrar ofrecen una gran adaptación del producto a las irregularidades de la pared y un **mejor acabado**.

#### 3 Caja con tapa integrada

El marco de la caja incorpora una **tapa de ocultación de mecanismos**.

Esta tapa permite que la caja permanezca conectada y los mecanismos ocultos.

A través de las oberturas inferiores, los cables salen de la caja cómodamente.

- Materiales termoplásticos, ignífugos y libres de halógenos, que garantizan la no propagación de la llama por incendio y la baja toxicidad en el caso de la emisión de humos.

### Características

- Disponibles en 2, 3 y 4 módulos.
- Dos colores básicos de acabado: blanco nieve y gris grafito.
- Separación entre tomas eléctricas y de voz y datos.
- Diseñadas para instalarse tanto en pared, como en mampara o Pladur®.



# Serie BM

## Cajas de Empotrar

· Se suministran con todo el pequeño material necesario para su instalación.



| Cajetín | Nº de módulos | Capacidad de mecanismos |       | Referencia   | Color |
|---------|---------------|-------------------------|-------|--------------|-------|
|         |               | Basis                   | 45x45 |              |       |
|         |               | 2                       | 4     | <b>BM250</b> | -     |
|         |               | 3                       | 6     | <b>BM350</b> |       |
|         |               | 4                       | 8     | <b>BM450</b> |       |

| Marco y Tapa | Nº de módulos | Basis | 45x45 | Referencia    | Color |
|--------------|---------------|-------|-------|---------------|-------|
|              |               | 2     | 4     | <b>BMT202</b> | <br>  |
|              |               | 3     | 6     | <b>BMT302</b> |       |
|              |               | 4     | 8     | <b>BMT402</b> |       |

| Colores | /9                       | Blanco nieve<br>Ral 9010 | /14                      | Gris grafito<br>Ral 7021 |
|---------|--------------------------|--------------------------|--------------------------|--------------------------|
|         | <input type="checkbox"/> | <input type="checkbox"/> | <input type="checkbox"/> | <input type="checkbox"/> |

| Kit                                      | Referencia        | Descripción  |
|--|-------------------|--|
| <b>Cimabox</b><br><small>Novedad</small> | <b>KITBM300/9</b> | Caja Basis de Empotrar de 3 módulos, blanca, cableada y montada (ver pág. 6) |

## Configuraciones tipo

|  | Cantidad | Referencia/Color | Descripción                            |
|--|----------|------------------|--|
|  | 1        | <b>BM250</b>     | Cajetín de empotrar de 2 módulos       |
|  | 1        | <b>BMT202/14</b> | Marco y tapa color gris grafito        |
|  | 1        | <b>B1/6/14</b>   | Doble schucko basis rojo gris grafito  |
|  | 1        | <b>B67B/14</b>   | Placa con ventanilla para 2 conectores |

|  | Cantidad | Referencia/Color | Descripción                          |
|--|----------|------------------|--------------------------------------|
|  | 1        | <b>BM350</b>     | Cajetín de empotrar de 3 módulos     |
|  | 1        | <b>BMT302/9</b>  | Marco y tapa color blanco            |
|  | 1        | <b>BMS/9</b>     | Placa con magnetotérmico de 10A      |
|  | 1        | <b>B1/9</b>      | Doble schuko basis blanco            |
|  | 1        | <b>B95BU/9</b>   | Placa con 2 conectores Cimabox 5eUTP |

# Bases Eléctricas

## Bases Eléctricas para Cajas de Superficie y Empotrar

### Ventajas

#### 1 Rapidez de montaje y desmontaje de los mecanismos

Fijación de las **bases eléctricas sobre guía DIN**, sin necesidad de tornillos.

Sistema de **anclaje de las placas** mediante **clipado** sobre postes de fijación.

Extracción manual de las placas por presión, sin necesidad de herramientas adicionales.

Sistema de desmontaje rápido de las bases de enchufe.

Fijación del mecanismo al fondo de la caja, lo que evita desconexiones involuntarias y aporta mayor seguridad en la instalación.

#### 2 Seguridad

Obturador de seguridad en los contactos para evitar conexiones indebidas.

Piloto para indicación de presencia de tensión.

- Materiales termoplásticos, ignífugos y libres de halógenos, que garantizan la no propagación de la llama por incendio y la baja toxicidad en el caso de la emisión de humos.

### Características

- Formato basis 105x56mm. Especialmente diseñadas para su montaje directo en la gama **basis**.
- Diferenciación por color de las bases de enchufe destinadas a usos informáticos: bases rojas combinadas con placas en blanco nieve o en gris grafito.
- Colores básicos: blanco nieve, gris grafito y roja.



1

- Embornamiento a tornillo para cables de hasta 2,5mm de sección.
- Bases de enchufe en formato español, alemán y francés.



1



2

# Serie B

- Bases eléctricas de 16A a 250V con piloto luminoso, obturadores de seguridad y clipaje sobre guía DIN.
- Dos tipos de formato: Base schuko y Base francesa.
- Disponibles en 4 combinaciones de colores diferentes.

## Base schuko con piloto indicador



## Base Francesa con piloto indicador



|                |                         |                                 |                                  |
|----------------|-------------------------|---------------------------------|----------------------------------|
| <b>Colores</b> | <b>/6</b> Rojo Ral 3002 | <b>/9</b> Blanco nieve Ral 9010 | <b>/14</b> Gris grafito Ral 7021 |
|----------------|-------------------------|---------------------------------|----------------------------------|

## Placas para magnetotérmico con tapa de protección

|  | Placa sin Magnetotérmico |            |
|--|--------------------------|------------|
|  | Referencia               | Color      |
|  | <b>BMN</b>               |            |
|  |                          | <b>/14</b> |

|  | Placa con Magnetotérmico de 10A |            |
|--|---------------------------------|------------|
|  | Referencia                      | Color      |
|  | <b>BMS</b>                      |            |
|  |                                 | <b>/14</b> |

Ver información técnica en pág. 23 y 24



# Placas de Voz y Datos

## Placas de Voz y Datos para Cajas de Superficie y Empotrar

### Ventajas

#### 1 Clipaje directo del conector sobre la placa

Sistema de **anclaje** de las placas **mediante clipado**.

Posibilidad de adaptación a todos los fabricantes de conectores del mercado.

#### 2 Rapidez de montaje y desmontaje de las placas

Extracción de placas por presión, sin necesidad de herramientas adicionales.

#### 3 Adaptación a las bases de 45x45mm

**Placas adaptadoras** en opción para el montaje de mecanismos de 45x45 y multibases (bases de embornamiento rápido Cimabox).

- Materiales termoplásticos, ignífugos y libres de halógenos, que garantizan la no propagación de la llama por incendio y la baja toxicidad en el caso de la emisión de humos.

### Características

- Formato exterior de placa: 105x56mm. Especialmente diseñadas para su montaje directo en la gama **basis** de Cimabox.



1

- Disponibles para todos los conectores de voz y datos existentes en el mercado.

- Se presentan para 1, 2 y 4 conectores con y sin ventanilla.

- Pueden ser suministradas con conectores Cimabox.

- Colores básicos: blanco nieve y gris grafito.



2







3

# Serie B

## Placas de Voz y Datos sin ventanilla




· Permiten el montaje de conectores de todos los fabricantes del mercado. Conectores no incluidos.

|  | Para 1 Conector   | Para 2 Conectores  | Para 4 Conectores   |       |              |       |
|--|---|--|---|-------|--------------|-------|
|  |  |  |  |       |              |       |
| Fabricantes  | Referencia  | Color  | Referencia  | Color | Referencia   | Color |
| SYSTEMAX®  | <b>B063</b>   |  | <b>B063B</b>  |       | <b>B063C</b> |       |
| KRONE®, AMP®,<br>NORDX/CDT® (1)<br>GENERAL CABLE®                                | <b>B064</b>   |  | <b>B064B</b>  |       | <b>B064C</b> |       |
| ITT CANNON®  | <b>B065</b>   |  | <b>B065B</b>  |       | <b>B065C</b> |       |
| AMP®, BRAND-<br>REX®, RIT®,<br>CIMABOX® (2)                                      | <b>B067</b>   |  | <b>B067B</b>  |       | <b>B067C</b> |       |
| NORDX / CDT®   | <b>B068</b>   |  | <b>B068B</b>  |       | <b>B068C</b> |       |
| PANDUIT®   | <b>B069</b>   |  | <b>B069B</b>  |       | <b>B069C</b> |       |
| AMP® PIMF  | <b>B070</b>   |  | <b>B070B</b>  |       | <b>B070C</b> |       |
| 3M- POLUYET®   | <b>B071</b>   |  | <b>B071B</b>  |       | <b>B071C</b> |       |
| INFRA+®  | <b>B075</b>   |  | <b>B075B</b>  |       | <b>B075C</b> |       |
| KRONE®   | <b>B082</b>   |  | <b>B082B</b>  |       | <b>B082C</b> |       |
| NEXANS®  | <b>B085</b>   |  | <b>B085B</b>  |       | <b>B085C</b> |       |

(1) Keystone Corto  
(2) Keystone Largo

## Placas de Voz y Datos sin ventanilla y con conectores

· Placas de voz y datos con 2 o 4 conectores Cimabox: Categorías 5e UTP, 5e FTP, 6 UTP o 6 FTP.








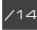


|  | Con 2 Conectores  | Con 4 Conectores   |               |                          |
|--|---|--|---------------|--------------------------|
|  |  |  |               |                          |
| Categoría  | Referencia  | Color  | Referencia    | Color                    |
| Cat. 5e UTP  | <b>B095BU</b>   |  | <b>B095CU</b> |                          |
| Cat. 5e FTP  | <b>B095BF</b>   |  | <b>B095CF</b> |                          |
| Cat. 6 UTP   | <b>B096BU</b>   |  | <b>B096CU</b> |                          |
| Cat. 6 FTP   | <b>B096BF</b>   |  | -             |                          |
| <b>Colores</b>   | /9  | Blanco nieve<br>Ral 9010   | /14           | Gris grafito<br>Ral 7021 |

Ver información técnica en pág. 24 y compatibilidad de conectores en pag. 119

# Placas de Voz y Datos SERIE B

## Placas de Voz y Datos con ventanilla






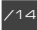

· Permiten el montaje de conectores de todos los fabricantes del mercado. Conectores no incluidos.

|  | Para 1 Conector   |   | Para 2 Conectores  |   | Para 4 Conectores   |   |
|--|---|---|--|---|---|---|
|  |  |   |  |   |  |   |
| Fabricantes  | Referencia  | Color   | Referencia   | Color   | Referencia  | Color   |
| SYSTEMAX®  | <b>B63</b>  |   | <b>B63B</b>  |   | <b>B63C</b>   |   |
| KRONE®, AMP®,<br>NORDX/CDT® (1)<br>GENERAL CABLE®                                | <b>B64</b>  |   | <b>B64B</b>  |   | <b>B64C</b>   |   |
| ITT CANNON®  | <b>B65</b>  |   | <b>B65B</b>  |   | <b>B65C</b>   |   |
| AMP®,<br>BRAND-FLEX®,<br>RIT®, CIMABOX® (2)                                      | <b>B67</b>  |   | <b>B67B</b>  |   | <b>B67C</b>   |   |
| NORDX / CDT®   | <b>B68</b>  |   | <b>B68B</b>  |   | <b>B68C</b>   |   |
| PANDUIT®   | <b>B69</b>  |  | <b>B69B</b>  |  | <b>B69C</b>   |  |
| AMP® PIMF  | <b>B70</b>  |  | <b>B70B</b>  |  | <b>B70C</b>   |  |
| 3M-POUYET®   | <b>B71</b>  |   | <b>B71B</b>  |   | <b>B71C</b>   |   |
| INFRA+®  | <b>B75</b>  |   | <b>B75B</b>  |   | <b>B75C</b>   |   |
| KRONE®   | <b>B82</b>  |   | <b>B82B</b>  |   | <b>B82C</b>   |   |
| NEXANS®  | <b>B85</b>  |   | <b>B85B</b>  |   | <b>B85C</b>   |   |
| <b>Novedad</b> IBM®  | <b>B87</b>  |   | <b>B87B</b>  |   | <b>B87C</b>   |   |

(1) Keystone Corto  
(2) Keystone Largo







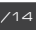
## Placas de Voz y Datos con ventanilla y conectores

- Placas de voz y datos con ventanilla y con 2 ó 4 conectores Cimabox. Categorías 5e UTP, 5e FTP, 6 UTP y 6 FTP.

| Con 2 conectores  |   |  | Con 4 conectores |   |
|---|---|--|------------------|---|
|  |  |  |                  |   |
| Categoría   | Referencia  | Color  | Referencia       | Color   |
| Cat. 5e UTP   | <b>B95BU</b>  |   | <b>B95CU</b>     |  |
| Cat. 5e FTP   | <b>B95BF</b>  |  | <b>B95CF</b>     |   |
| Cat. 6 UTP  | <b>B96BU</b>  |   | <b>B96CU</b>     |  |
| Cat. 6 FTP  | <b>B96BF</b>  |  | -                |   |

## Placas Adaptadoras

- Placas Adaptadoras para multibases y mecanismos 45x45 (vertical e inclinada).
- Placa ciega para futuras ampliaciones del sistema.

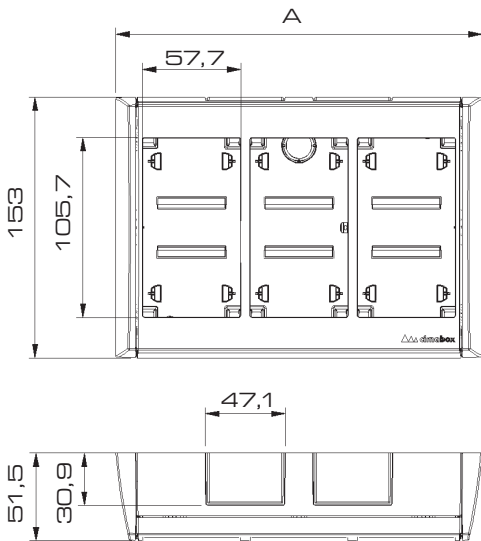
|  | Dos Multibases  | 45x45 vertical  | 45x45 inclinada  | Placa ciega   |
|--|---|---|--|---|
|  |    |  |  |  |
| Referencia   | <b>B44</b>  | <b>B62</b>  | <b>B62I</b>  | <b>B17</b>  |
| Color  |   |   |  |   |

| Colores |  | Blanco nieve<br>Ral 9010 |  | Gris grafito<br>Ral 7021 |
|---------|---|--------------------------|---|--------------------------|
|---------|---|--------------------------|---|--------------------------|

## Cajas de Superficie - Serie BC

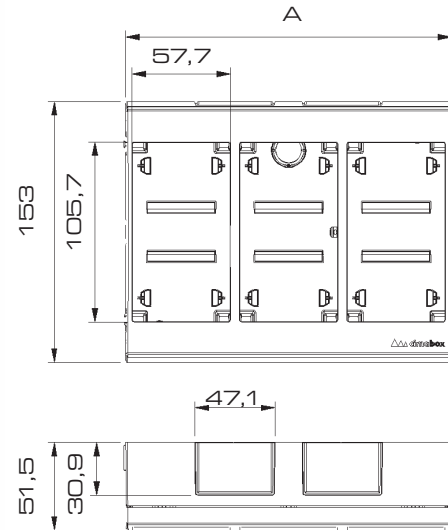
- Diseño de las cajas realizado bajo la normativa española de envoltentes UNE-20.451. Equivalente a la norma internacional CEI-670.
- Producto marcado CE.
- El intervalo de temperatura durante la instalación es de:  $-5^{\circ}$  a  $+60^{\circ}\text{C}$ .
- La temperatura máxima durante la construcción de la obra es de  $+60^{\circ}\text{C}$ .

### Ref. BC300



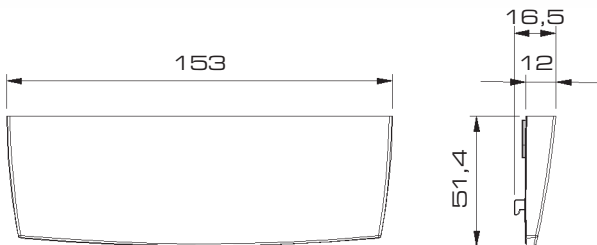
| Ref.  | A   |
|-------|-----|
| BC100 | 94  |
| BC200 | 152 |
| BC300 | 215 |
| BC400 | 278 |

### Ref. BC350

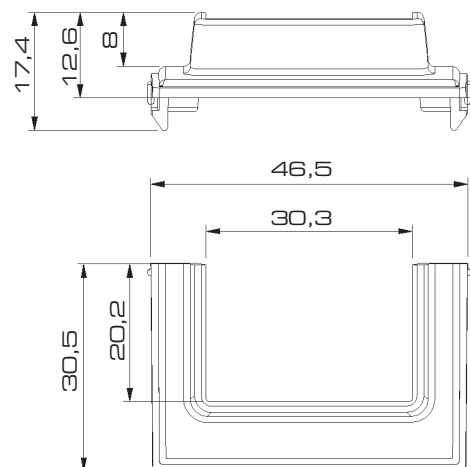


| Ref.  | A   |
|-------|-----|
| BC150 | 70  |
| BC250 | 128 |
| BC350 | 191 |
| BC450 | 254 |

### Ref. BC01



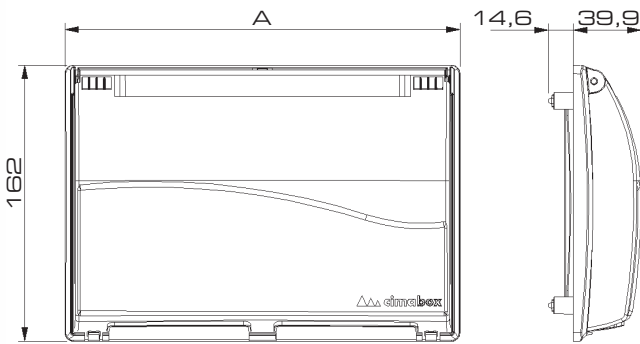
### Ref. BC141



## Cajas de Empotrar - Serie BM

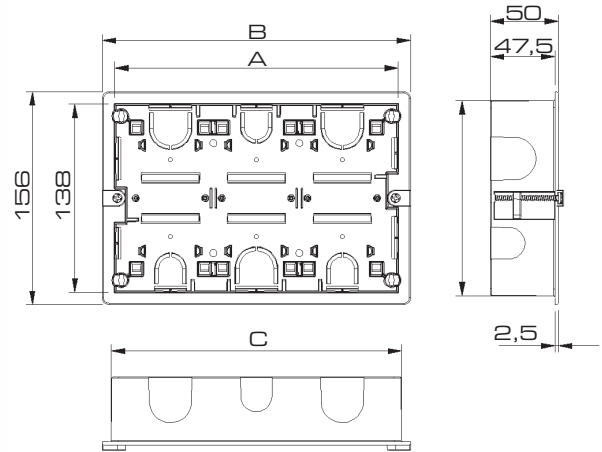
- Diseño de las cajas realizado bajo la normativa española de envoltorios UNE-20.451. Equivalente a la norma internacional CEI-670.
- Producto marcado CE.
- El intervalo de temperatura durante la instalación es de -5° a + 60°C.
- La temperatura máxima durante la construcción de la obra es de +90°C.

### Ref. BMT302



| Ref.   | A   |
|--------|-----|
| BMT202 | 169 |
| BMT302 | 232 |
| BMT402 | 295 |

### Ref. BM350

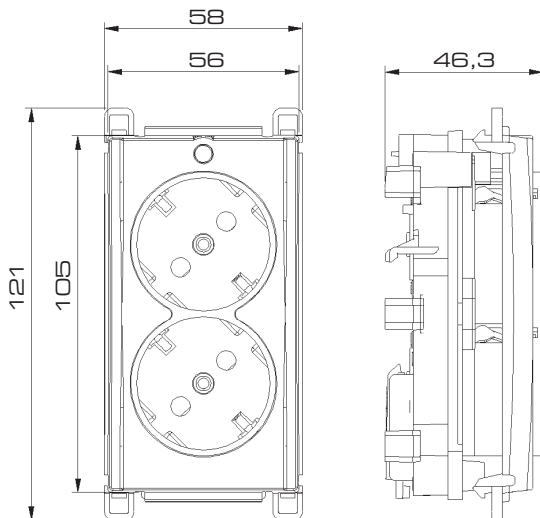


| Ref.  | A   | B   | C   |
|-------|-----|-----|-----|
| BM250 | 145 | 163 | 150 |
| BM350 | 208 | 276 | 213 |
| BM450 | 271 | 289 | 276 |

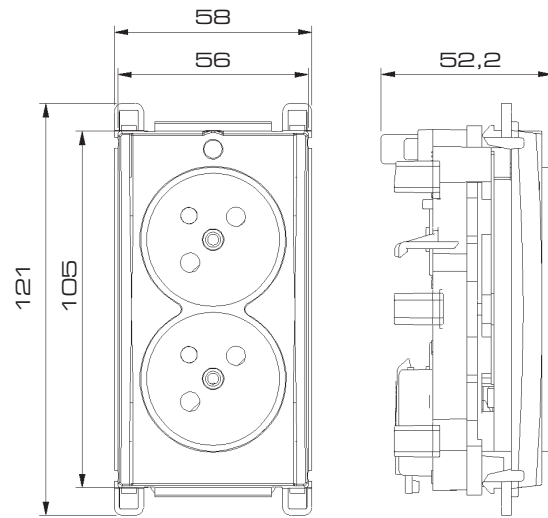
## Bases Eléctricas - Serie B

- Diseño de las bases realizado bajo la normativa española UNE-20.315. (bases schuko) ó NF C 61-303 (bases francesas). \*

### Ref. B1



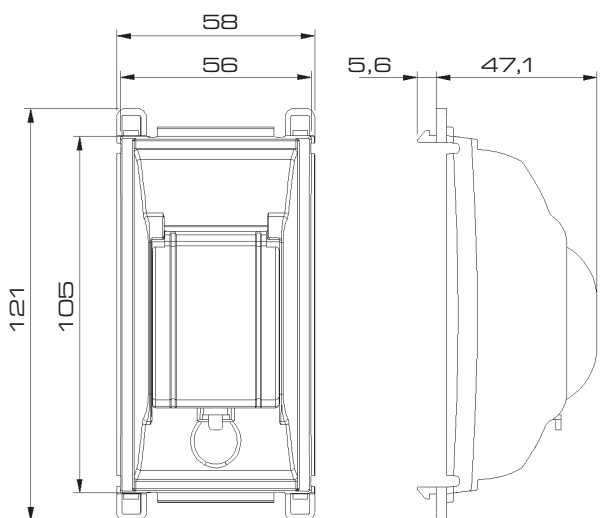
### Ref. B2



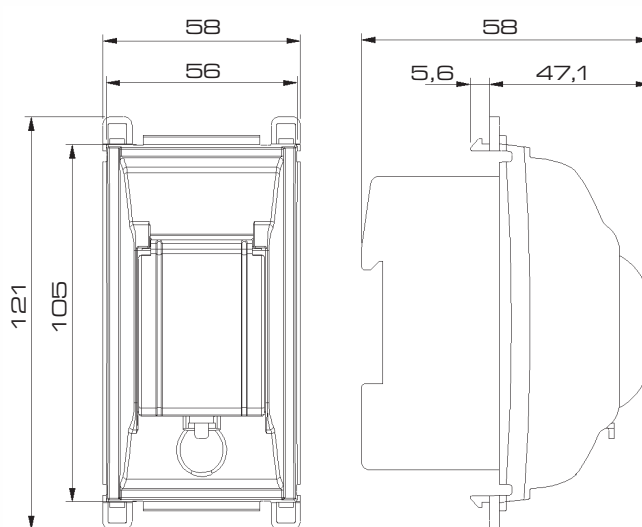
- \* · Característica eléctrica: 16A/250V.
- Grado de Protección IP: IP20

## Placas para Magnetotérmico

**Ref. BMN**



**Ref. BMS**

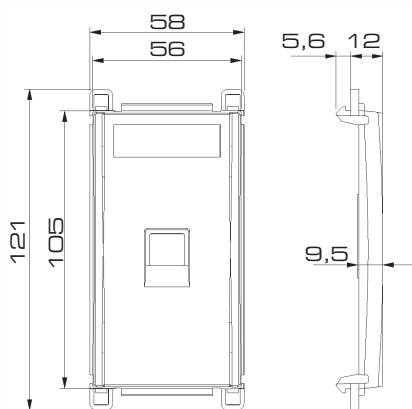


## Placas de Voz y Datos

Las cotas a continuación detalladas son las mismas para todas las placas (con o sin ventanilla, con o sin conectores, mostrando las siguientes a modo de ejemplo).

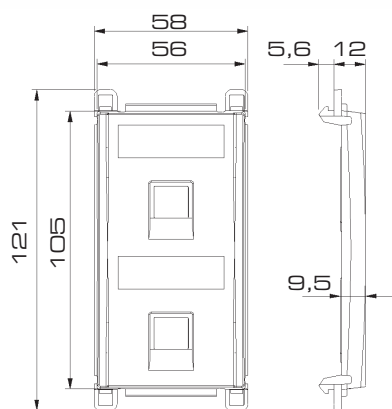
**Para 1 conector**

**Ref. B067**



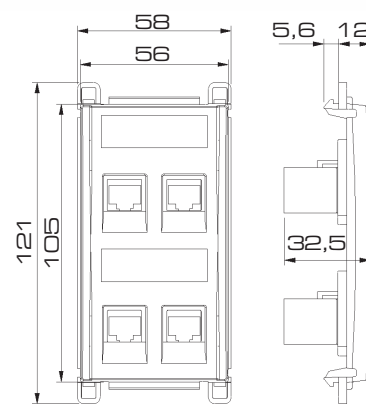
**Para 2 conectores**

**Ref. B082**



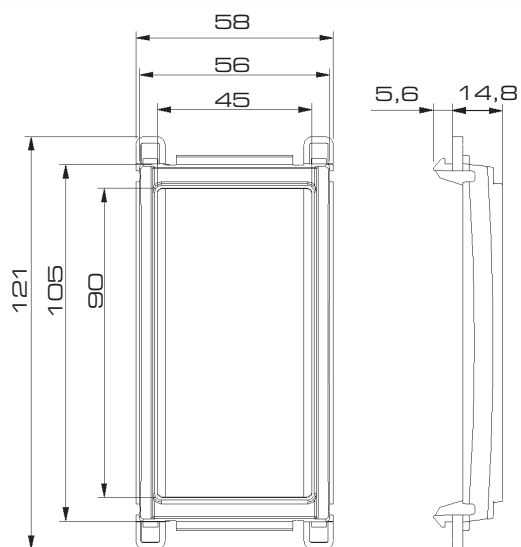
**Con 4 conectores**

**Ref. B095CF**

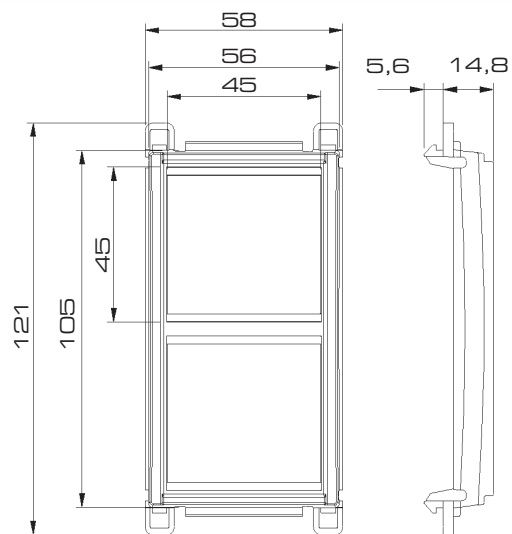


# Placas Adaptadoras

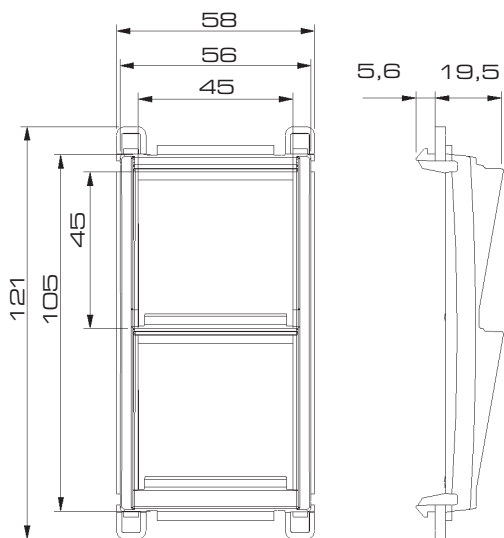
Ref. B44



Ref. B62



Ref. B62I



Ref. B17

