

GAMA K Clipaje Directo



La tendencia del mercado

La Gama de productos Cimabox de formato 45x45 que se monta por **clipaje directo**.

Adecuada a los requerimientos y necesidades actuales de los profesionales de la instalación, porque supone **facilidad y ahorro en el tiempo de montaje**.





Teleblock



Clipaje Directo

Subíndice

	Página
Teleblock - Perfil Telescópico para mobiliario de oficina	58
Ofiblock - Bloque Ofimático para mecanismos 45x45	60
Electroblock - Regleta Eléctrica para racks de 19"	62
Cajas Individuales - Formato Universal 80x80	64
Bases Eléctricas y Multibases - Bases de embornamiento a tornillo - Multibases de embornamiento rápido - Placas para magnetotérmico	66
Placas de Voz y Datos - Placas de Voz y Datos sin ventanilla - Placas de Voz y Datos con ventanilla - Placas de Voz y Datos sin ventanilla y con conectores - Placas de Voz y Datos con ventanilla y conectores - Placas de Voz y Datos inclinadas - Módulos adaptadores	68
Información Técnica	72

Perfil Telescópico para mobiliario de oficina

Ventajas

1 Cables y conexiones ocultos en el interior del mobiliario

En posición de conexión, el Teleblock permite realizar las **conexiones** con **total comodidad**. En posición de uso, el conjunto queda oculto debajo de la mesa, quedando de forma visible únicamente la salida del cableado.

2 Indicado para mesas de oficina, salas de reuniones y de conferencias

Por su **rapidez de conexión y desconexión**, el Teleblock es muy indicado para entornos en los que la movilidad sea fundamental. Ideal para todos aquellos lugares donde sea necesario hacer conexiones habitualmente, permitiendo **mantener despejada la zona de trabajo**.

3 Salida de cables: la unión entre el cableado del suelo técnico y el Teleblock

Cuando el cableado circula por el suelo técnico es muy útil la instalación de una salida de cables que conjuga perfectamente con el Teleblock y confiere un mejor acabado al global de la instalación.

- Materiales termoplásticos, ignífugos y libres de halógenos, que garantizan la no propagación de la llama por incendio y la baja toxicidad en el caso de la emisión de humos.

Características

- Perfil para la conexión e integración de cables en el puesto de trabajo.
- Permite la conexión de hasta 6 mecanismos 45x45 por clipaje directo.
- Sistema Push & pull de abertura rápida.



- Modelos preconfigurados de 5 módulos (en categorías 5e UTP, Cat 6 UTP y FTP) para facilitar su instalación.



Teleblock

Teleblock Preconfigurado



- Consta de **4 bases eléctricas** (dos líneas independientes de corriente estabilizada y normal) y **dos tomas Cat 5e UTP, Cat 6 UTP o Cat 6 FTP ***, constituyendo un puesto de trabajo independiente.
- Después de conectar los latiguillos del sistema de cableado y los cables eléctricos, el Teleblock ya es operativo.

Tipo de bases	Categoría	Referencia	Color
Bases schuko	Cat 5e UTP	KTL115	
Bases Francesas		KTL125	
Bases schuko	Cat 6 UTP	KTL116U Novedad	
Bases Francesas		KTL126U Novedad	
Bases schuko	Cat 6 FTP	KTL116F Novedad	
Bases Francesas		KTL126F Novedad	

* Sólo 3 bases eléctricas

Teleblock sin Mecanismos



- Preparado para el **montaje de mecanismos** formato **45x45**.
- Se suministra con capacidad para 3, 4, 5, y 6 mecanismos.
- El montaje de las placas de voz y datos se realiza con el posicionador de 90° ref. **K66**. (ver pág. 71). Preparado para la entrada del cableado necesario.

Nº mecanismos 45x45	Referencia	Color
3 mecanismos	KTL103	
4 mecanismos	KTL104	
5 mecanismos	KTL105	
6 mecanismos	KTL106	

Kit	Referencia	Descripción
Cimabox Novedad	KTL115/8	Teleblock preconfigurado en Cat 5e UTP Aluminio (Ver pág.4)

Salida de Cables



- Permite el paso del cableado entre el suelo técnico y la superficie.
- Cerrada impide la entrada de polvo u otros elementos.
- Puede ser instalada directamente sobre el mobiliario de oficina.

Referencia	Color
TS10	

Nuevo acabado

Placa de Conexiones Teleblock



- Necesaria para realizar las conexiones en las referencias de Teleblock sin mecanismos y sustituye a la entrada de cables suministrada con el perfil.

Referencia	Color
KTL5	

Novedad

Herramientas

- Para el montaje del Teleblock o de la Salida de Cables, se realiza un taladro de 102mm de diámetro usando la broca de corona (ref. H102)^a con el husillo para adaptar al taladro (ref. H102U)^p.



Herramientas	Referencia
Broca de corona	H102
Husillo adaptador	H102U



Colores	/14	Gris grafito Ral 7021	/8	Anodizado Aluminio
---------	-----	-----------------------	----	--------------------

Nuevo acabado

Ver información técnica en pág. 72

Bloque Ofimático para mecanismos 45x45

Ventajas

1 Clipaje directo

Montaje de los mecanismos por clipaje directo sin necesidad de adaptadores ni tornillos. De fácil instalación, se recomienda el montaje de multibases de embornamiento rápido Cimabox, reduciendo el tiempo de montaje y mano de obra.

2 Adaptación

Entradas de tubo y canal pretroqueladas y compatibles con los adaptadores de canal UNEX® Serie Molduras 78.

3 Estética

El Ofiblock permite instalar hasta 8 mecanismos 45x45 en un espacio reducido. Ideado para ser instalado en superficie o bajo el mobiliario de oficina.

- Componentes plásticos fabricados con materiales termoplásticos, ignífugos y libres de halógenos, que garantizan la no propagación de la llama por incendio y la baja toxicidad en el caso de la emisión de humos.

Características

- Diseñados para su instalación en superficie con mecanismos de 45x45.
- Capacidad desde 3 hasta 8 mecanismos.
- Perfil de aluminio lacado en dos colores: blanco nieve y gris jaspe, con toma de tierra incorporada.
- Componentes plásticos en color blanco nieve y gris grafito.



Ofiblock

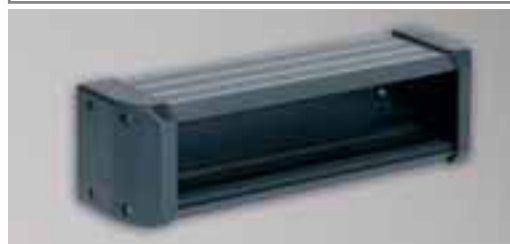
· El ofiblock se puede instalar en pared y en mobiliario de oficina, tanto horizontal como verticalmente, según las necesidades de conexión del puesto de trabajo



Entrada de Canal



Entrada de Tubo



Capacidad mecanismos 45x45	Referencia	Color
3	KF 103	
4	KF 104	
5	KF 105	
6	KF 106	
8	KF 108	

Referencia	Color
KFT 103	
KFT 104	
KFT 105	
KFT 106	
KFT 108	

Colores	/9	Blanco Nieve Rai 9010	/15	Gris Jaspe Aluminio

Configuraciones tipo



Cantidad	Referencia/Color	Descripción
1	KF 106/9	Ofiblock de 6 módulos 45x45
1	K 1 1/9	Base schucko 45x45 blanca
1	KS 1 1/6	Base schucko de seguridad roja
1	KB67/9	Placa 45x45 con ventanilla para 2 conectores
1	KFS/9	Placa con magnetotérmico de 10 A

Regletas Eléctricas para racks de 19"

Ventajas

1 Conexión de equipos para telecomunicaciones

El Electroblock alimenta eléctricamente hubs, switches, repetidores, routers, etc, equipos que suelen estar localizados en los armarios de telecomunicaciones, ocupando además el mínimo espacio dentro del rack.

2 1 u. de altura

Es fundamental que para aprovechar al máximo el espacio, cualquier elemento que se instale en un rack de comunicaciones tenga el mínimo de altura. El Electroblock se fabrica en 1 u. de altura.

3 4 posiciones de anclaje

Las solapas de anclaje del Electroblock presentan cuatro posiciones posibles, ello facilita el montaje del mismo tanto en los bastidores delanteros como traseros del Rack.

Características

- Disponibles con 5, 6, 8 y 9 bases eléctricas.
- Posibilidad de incorporar elementos de protección.
- Disponibles con o sin cable.
- Perfil de aluminio con toma de tierra incorporada.
- Elementos plásticos en color gris grafito o rojo.
- Unión entre bases eléctricas de embornamiento rápido mediante bloques de conexión Cimabox.
- Interruptor luminoso e integrado en el perfil del Electroblock para indicar presencia de tensión.



AMG
X

Electroblock

Existen 36 referencias diferentes de Electroblock dependiendo del tipo y número de bases eléctricas, la presencia o no de interruptor luminoso, con cable prolongador o sin él y con o sin elementos de protección. Estos diferentes modelos permiten cubrir cualquier necesidad de conexión en Racks de 19".



Con Cable	Nºbases	Interruptor, magnetotérmico o diferencial	Bases schuko		Bases francesas	
			Referencia	Color	Referencia	Color
	5	Sin interruptor	F 1105	/14	F 2105	/14 /6
	6		F 1106	/14 /6	F 2106	/14
	8		F 1108	/14	F 2108	/14
	9		F 1109	/14	F 2109	/14 /6
	5	Con interruptor	F 1115		F 2115	/14
	6		F 1116	/14	F 2116	/14
	8		F 1118		F 2118	/14 /6
	6	Con magnetotérmico	F 1126	/14	F 2126	/14
	6	Con diferencial	F 1136	/14	F 2136	/14

Sin Cable	Nºbases	Interruptor, magnetotérmico o diferencial	Bases schuko		Bases francesas	
			Referencia	Color	Referencia	Color
	5	Sin interruptor	F 1005		F 2005	/14
	6		F 1006	/14	F 2006	/14 /6
	8		F 1008	/14 /6	F 2008	/14 /6
	9		F 1009	/14	F 2009	/14
	5	Con interruptor	F 1015		F 2015	
	6		F 1016	/14	F 2016	/14
	8		F 1018		F 2018	
	6	Con magnetotérmico	F 1026	/14	F 2026	/14
	6	Con diferencial	F 1036	/14	F 2036	/14

Colores	/14	Gris grafito Ral 7021	/6	Rojo Ral 3002
----------------	-----	-----------------------	----	---------------

Elementos de protección



- En los casos que se considere necesario protecciones adicionales existen diversas configuraciones de Electroblock donde se incluyen magnetotérmicos o diferenciales.
- Igualmente dispone de un interruptor luminoso de 16A que permite la conexión y desconexión simultánea de todos los equipos conectados.

Cajas Individuales

Cajas individuales formato universal 80x80

Ventajas

1 Individual y doble

Ambos formatos admiten el montaje de mecanismos eléctricos y de voz y datos 45x45.

2 Empotrada y de superficie

Los marcos y bastidores de la Serie R se pueden montar directamente sobre cajetines empotrados o bien en superficie con el cajetín correspondiente.

3 Adaptadores de entrada de canal

Las entradas de cables se realizan sin ningún tipo de mecanización. Retirando las tapas se pueden entrar los cables directamente. Para un acabado más estético se aconseja utilizar los adaptadores de canal.

Las entradas de canal son compatibles con los adaptadores de la Serie Molduras 78 de UNEX®.

- Materiales termoplásticos, ignífugos y libres de halógenos, que garantizan la no propagación de la llama por incendio y la baja toxicidad en el caso de la emisión de humos.

Características

- Disponibles para 1 y 2 mecanismos eléctricos o de voz y datos formato 45x45.
- Disponibles en blanco y blanco nieve.
- Permite su instalación sobre cajetín universal.



Serie R

· Cajas dobles e individuales que permiten ser montadas en superficie y empotradas sobre cajetín universal de 80x80.

Individual



Cajetín de superficie	
Referencia	Color
R250	<input type="checkbox"/> /4 <input type="checkbox"/> /9

Marco y Bastidor	
Referencia	Color
KR245	<input type="checkbox"/> /4 <input type="checkbox"/> /9

Doble



Cajetín de superficie	
Referencia	Color
R450	<input type="checkbox"/> /4 <input type="checkbox"/> /9

Marco y Bastidor	
Referencia	Color
KR445	<input type="checkbox"/> /4 <input type="checkbox"/> /9

Inclinada



Cajetín de superficie	
Referencia	Color
R100	<input type="checkbox"/> /4 <input type="checkbox"/> /9

Marco para módulos 30x34	
Referencia	Color
R054⁽¹⁾	<input type="checkbox"/> /4 <input type="checkbox"/> /9

(1) Ver módulos adaptadores 30x34 en pág. 69

Zócalo	
Referencia	Color
R150	<input type="checkbox"/> /4 <input type="checkbox"/> /9

Colores	/9	Blanco Nieve Ral 9010	/4	Blanco Ral 9003
	<input type="checkbox"/>		<input type="checkbox"/>	

Ver información técnica en pág. 74

Bases Eléctricas y Multibases

Bases de 45x45 de embornamiento rápido y a tornillo

Ventajas

1 Conexión por embornamiento rápido: MULTIBASES

Admite cables rígidos y flexibles. Para su instalación, se presiona el liberador de contacto y se introduce el cable quedando conectado automáticamente.

El fleje mantiene siempre la misma presión sobre el contacto y evita ajustar el cable al cabo del tiempo.

El bloque de conexión permite enlazar bases eléctricas entre sí eliminando los cableados intermedios.

2 Presencia de obturador

Dispositivo de seguridad para evitar contactos accidentales con las zonas conductoras. Cuando no hay ningún equipo conectado, los alvéolos quedan bloqueados y protegidos por el obturador. El obturador únicamente puede desbloquearse con la inserción de una clavija eléctrica.

3 Sistema de seguridad para conexiones informáticas

Dispositivo especial que impide la conexión a la red de equipos no informáticos. El pin de seguridad (Ref. **AC33**) se monta sobre la clavija eléctrica del ordenador. Al posicionar la clavija sobre la base eléctrica, este pin libera el bloqueo de los obturadores permitiendo realizar la conexión.

- Materiales termoplásticos, ignífugos y libres de halógenos, que garantizan la no propagación de la llama por incendio y la baja toxicidad en el caso de la emisión de humos.

Características

- Formato 45x45. Montaje de las bases por clipaje directo
- Puntos de conexión dobles con sistema de embornamiento rápido para cables de hasta 2,5mm² de sección.



1

· Modelos disponibles según los estándares español, alemán y francés.

· Colores básicos: blanco, blanco nieve, rojo, naranja y gris grafito.



2




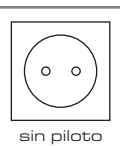










3

SAWA

Bases y Multibases










Bases Eléctricas de embornamiento a tornillo

· Disponibles en 5 colores, con obturador, piloto indicador y de seguridad.

		Bases schuko		Bases francesas	
		Referencia	Color	Referencia	Color
	 sin piloto	K01		K02	
	 con piloto	KL01		KL02	
	 seguridad	KLS01⁽¹⁾		KLS02⁽¹⁾	

Multibases de embornamiento rápido

· Permiten ser enlazadas entre sí, sin necesidad de cablear una por una, reduciendo el tiempo de montaje.
· Disponibles en 5 colores, con obturador de seguridad.

		Bases schuko		Bases francesas	
		Referencia	Color	Referencia	Color
	 sin piloto	K11		K22	
	 seguridad	KS11⁽¹⁾		KS22⁽¹⁾	
	Bloque de conexión	AC11		AC11	

Accesorios

	Pin de Seguridad	Interruptor luminoso	Piloto luminoso Novedad
			
Referencia	AC33	KL04	KL05
Color		 	 

Colores	 Blanco Nieve Ral 9010	 Blanco Ral 9003
 Rojo Ral 3002	 Naranja Ral 2009	 Gris grafito Ral 7021

(1) Se suministran con el pin de seguridad **AC33**.

Formato 135x45

Placa sin magnetotérmico	
Referencia	Color
 KFN	 
Placa con magnetotérmico de 10A	
 KFS	 

Placas de Voz y Datos

Placas de Voz y Datos formato 45x45

Ventajas

1 Placas con conectores incluidos

Placas con conectores en las categorías Cat5E y Cat6 y en formato UTP y FTP.

Cimabox dispone de placas para todos los sistemas de cableado de datos, garantizando la implementación de los mismos en los puestos de trabajo.

2 Soporte enrollador de fibra óptica

El soporte AC80 permite ordenar y proteger los cableados de fibra óptica en el puesto de trabajo. Este accesorio se monta a presión sobre la parte trasera de las placas K80 y KB80.

3 Placas inclinadas K80 y KB80

La posición inclinada de los módulos favorece el radio de curvatura del cableado y evita problemas en la transmisión de datos.

• Materiales termoplásticos, ignífugos y libres de halógenos, que garantizan la no propagación de la llama por incendio y la baja toxicidad en el caso de la emisión de humos.

Características

- Placas con formato 45X45 para 1 y 2 conectores.
- Placas para todos los conectores del mercado.
- Disponibles con y sin conectores.
- Disponibles con y sin ventanilla de protección.
- Montaje de las placas por olipaje directo.
- Montaje del conector a presión y sin manipulaciones.



GAMA

X

Placas de Voz y Datos sin ventanilla

• Permiten el montaje de conectores de todos los fabricantes del mercado. Conectores no incluidos.

Fabricantes	Para 1 Conector		Para 2 Conectores	
	Referencia	Color	Referencia	Color
SYSTEMAX®	K063	/4 /9	KB063	/4 /9
AMP®, NORDX / CDT®, KRONE® GENERAL CABLE® (1)	K064		KB064	
ITT CANNON®	K065		KB065	
AMP®, BRAND-REX®, CIMABOX®, RIT® (2)	K067		KB067	
NORDX / CDT®	K068		KB068	
PANDUIT®	K069		KB069	
AMP® PIMF	K070		KB070	
3M - POLUYET®	K071		KB071	
INFRA+®	K075		KB075	
KRONE®	K082		-	
NEXANS®	K085		KB085	
SC DOBLE® - Fibra óptica	K74		-	
SC SIMPLE® - Fibra óptica	-		KB74	
IBM® Novedad	K087		/9	

(1) Keystone Corto
(2) Keystone Largo

Placa inclinada

• Placa inclinada para módulos 30x34. Estos módulos permiten la instalación de 1 conector.

Placa adaptadora		
Referencia	Color	
K73	/4 /9	

Módulos adaptadores 30x34



• Los módulos 30x34 se instalan en combinación con la placa adaptadora ref **K73**.

Fabricantes	Referencia
Módulo ciego	M017
AMP®, BRAND - REX®, RIT®, CIMABOX®	M026
AMP®, KRONE®, NORDX/CDT®	M030
BNC CRIMPAR	M042
RDM®	M054
ST® - Fibra óptica	M059
BRAND - REX®	M060

Placas especiales

• Placa formato 22,5x45mm para un conector **Ortronics®**.

Referencia	Color
K281	/5 /14

Colores	/9	Blanco Nieve Ral 9010	/4	Blanco Ral 9003	/14	Gris grafito Ral 7021
---------	----	--------------------------	----	--------------------	-----	--------------------------

• Por su formato (22,5x45) esta referencia se adapta a las diferentes Gamas de envoltentes Cimabox mediante las placas adaptadoras para formatos de 45x45 a continuación detalladas:

Gama	Referencia	Unidades de la ref. K281 necesarias
Basis	B62	4 unidades
Standard	S74 y S62	2 unidades y 4 unidades
K (45x45)	Clipaje directo sin placa adaptadora	2 o 4 unidades
Electro Systems	292831, AC4550/9	2 unidades

Placas de Voz y Datos

Placas de Voz y Datos con ventanilla

• Permiten el montaje de conectores de todos los fabricantes del mercado. Conectores no incluidos.

Fabricantes	Para 1 Conector		Para 2 Conectores	
	Referencia	Color	Referencia	Color
SYSTEMAX®	K63		KB63	
AMP®, KRONE®, NORDX/ CDT® GENERAL CABLE®(1)	K64		KB64	
ITT CANNON®	K65		KB65	
AMP®, BRAND-REX®, RIT®, CIMABOX® (2)	K67		KB67	
NORDX / CDT®	K68		KB68	
PANDUIT®	K69		KB69	
AMP® PIMF	K70		KB70	
3M POLYET®	K71		KB71	
INFRA+®	K75		KB75	
KRONE®	K82		-	
NEXANS®	K85		KB85	
SIEMON®	-		KB72	
IBM® Novedad	K87		KB87	

(1) Keystone Corto
(2) Keystone Largo

Placas inclinadas

• Placas que facilitan el radio de cobertura del cable. Permiten el montaje de 1 a 2 conectores, mediante los módulos adaptadores en la parte trasera de la placa.

Para 1 Conector		Para 2 Conectores	
Referencia	Color	Referencia	Color
K80		KB80	

Módulos adaptadores



- Se insertan a presión en la parte trasera de las placas inclinadas, **K80 y KB80**.
- Permiten el montaje de distintos conectores sobre la misma placa.

Fabricantes	Referencia
ST- Fibra óptica	MD59
SYSTEMAX®	MD63
AMP®, KRONE®, NORDX/ CDT® (1)	MD64
AMP®, BRAND - REX®, RIT®, CIMABOX® (2)	MD67
NORDX / CDT®	MD68
PANDUIT®	MD69
3M - POLYET®	MD71
SIEMENS®	MD79
NEXANS®	MD85


Soporte enrollador para fibra óptica

· Sólo puede montarse sobre las placas K80 y KB80.

	Referencia
	AC80

Placas sin ventanilla y con conectores

· Placas de voz y datos de 45x45 con 1 o 2 conectores Cimabox: Cat5e UTP o FTP y Cat6 UTP, o FTP.

	Con 1 Conector		Con 2 Conectores	
	Referencia	Color	Referencia	Color
RJ45 CAT5e UTP Cimabox®	K095U	/9	KB095U	/9
RJ45 CAT5e FTP Cimabox®	K095F		KB095F	
RJ45 CAT6 UTP Cimabox®	K096U		KB096U	
RJ45 CAT6 FTP Cimabox®	K096F		-	

Placas con ventanilla y conectores

· Placas de voz y datos de 45x45 con 1 o 2 conectores Cimabox: Cat5e UTP o FTP y Cat6 UTP, o FTP.

	Para 1 Conector		Para 2 Conectores	
	Referencia	Color	Referencia	Color
RJ45 CAT5e UTP Cimabox®	K95U	/9	KB95U	/9
RJ45 CAT5e FTP Cimabox®	K95F		KB95F	
RJ45 CAT6 UTP Cimabox®	K96U		KB96U	
RJ45 CAT6 FTP Cimabox®	K96F		-	

Accesorios

Placa ciega	
	
Referencia	Color
K17	/4 /9 /14

Salida de cables	
	
Referencia	Color
K10	/4 /9 /14

Posicionador 90°	
	
Referencia	Color
K66	/14

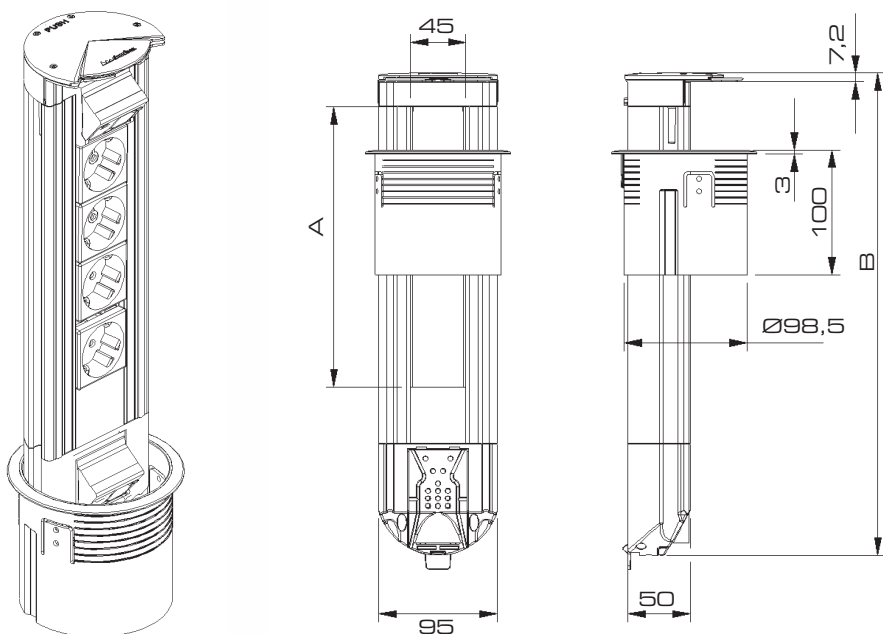
Ver Información técnica en pág 77

Colores	/9	Blanco Nieve Rel 9010	/4	Blanco Rel 9003	/14	Gris grafito Rel 7021
	/9		/4		/14	

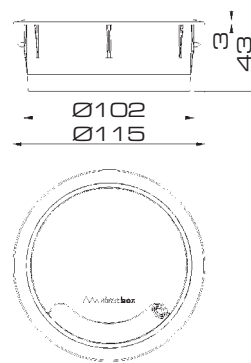
Teleblock

- Diseño realizado bajo la normativa española de envoltentes UNE-20.451. Equivalente a la norma internacional CEI-670.
- Producto marcado CE.
- El intervalo de temperatura durante la instalación es de: -5°C a $+60^{\circ}\text{C}$.
- La temperatura máxima durante la construcción de la obra es de $+60^{\circ}\text{C}$.

Ref. KTL105



Ref. TS10



Referencias	A	B	Cotas Hueco
KTL103	135	297,2	Ø102
KTL104	180	342,2	Ø102
KTL105	225	387,2	Ø102
KTL106	270	432,2	Ø102
KTL115	225	387,2	Ø102
KTL125	225	387,2	Ø102
TS10	-	-	Ø102

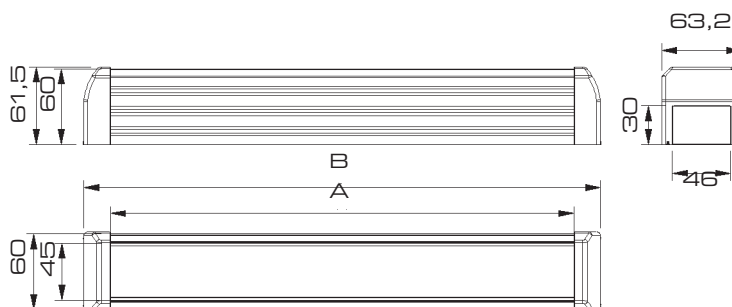
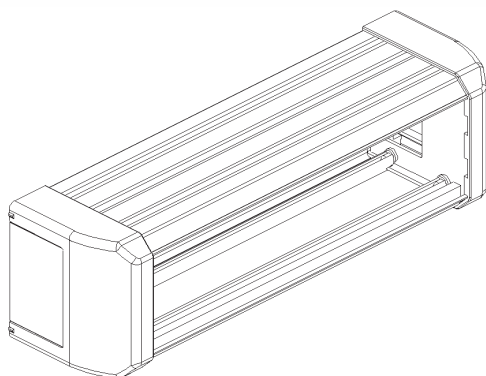
Ofiblock

- Grado de protección IP del envoltente: IP4X.
- Grado de protección IP del envoltente con bases eléctricas: IP2X.
- Diseño realizado bajo la normativa española de envoltentes UNE-20.451. Equivalente a la norma internacional CEI-670.
- Producto marcado CE.
- El intervalo de temperatura durante la instalación es de: -5°C a $+60^{\circ}\text{C}$.
- La temperatura máxima durante la construcción de la obra es de $+60^{\circ}\text{C}$.

Ofiblock es marca registrada.

Referencias		A	B
KF103	KFT103	135	177
KF104	KFT104	180	222
KF105	KFT105	225	267
KF106	KFT106	292	334
KF108	KFT108	367	409

Ref. KF108

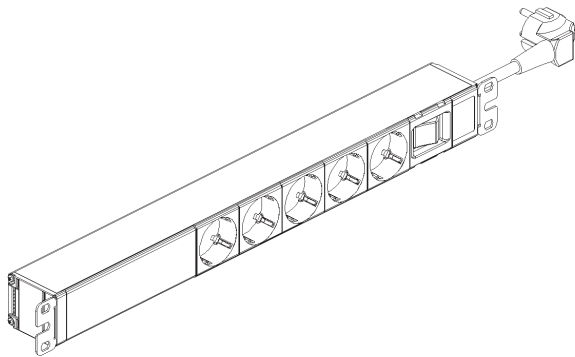
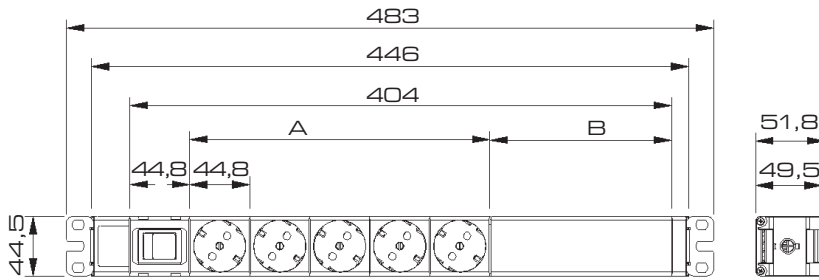


Electroblock

- Dimensiones específicas para su montaje en racks de 19". 1 u. de altura (44,45 mm).
- Diseño realizado bajo la normativa española de envoltentes UNE-20.451. Equivalente a la norma internacional CEI-670.
- Presencia de interruptor de 16 A y 2 m. de cable eléctrico de 3g1,5 con clavija eléctrica termoinyectada.
- El intervalo de temperatura durante la instalación es de: - 5°C a + 60°C.
- La temperatura máxima durante la construcción de la obra es de +60°C.

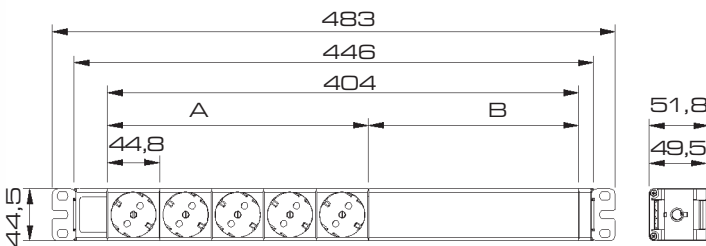
Electroblock es marca registrada.

Ref. F1115



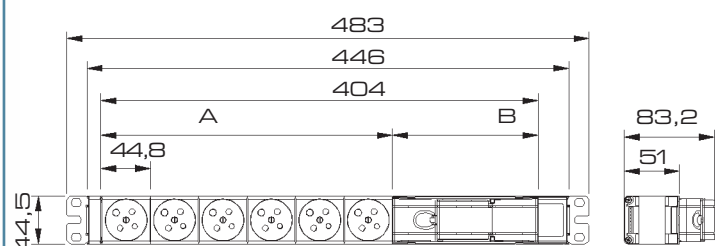
Referencias				A	B
F1115	F1015	F2115	F2015	224	135
F1116	F1016	F2116	F2016	269	90
F1118	F1018	F2118	F2018	359	0

Ref. F1105



Referencias				A	B
F1105	F1005	F2105	F2005	224	180
F1106	F1006	F2106	F2006	269	135
F1108	F1008	F2108	F2008	359	45
F1109	F1009	F2109	F2009	404	0

Ref. F1026

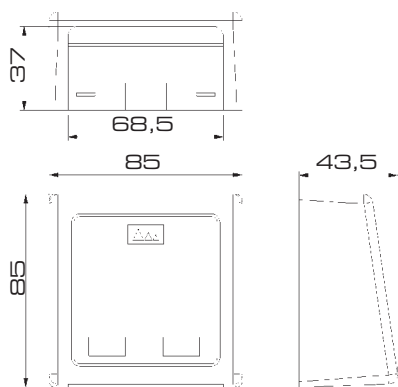


Referencias			
F1126	F1026	F2126	F2026
F1136	F1036	F2136	F2036

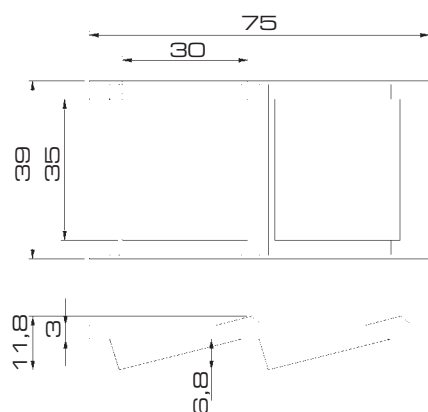
Cajas Individuales 80x80

- Diseño de las cajas realizado bajo la normativa española de envoltorios UNE-20.451. Equivalente a la norma internacional CEI-670.
- Producto marcado CE.
- El intervalo de temperatura durante la instalación es de: -5° a $+60^{\circ}\text{C}$.
- La temperatura máxima durante la construcción de la obra es de $+60^{\circ}\text{C}$.

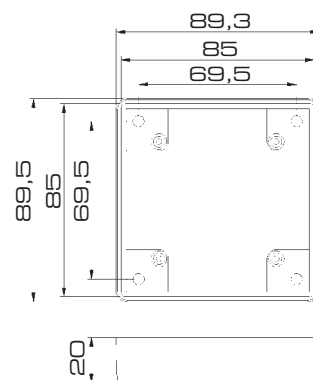
Ref. R100



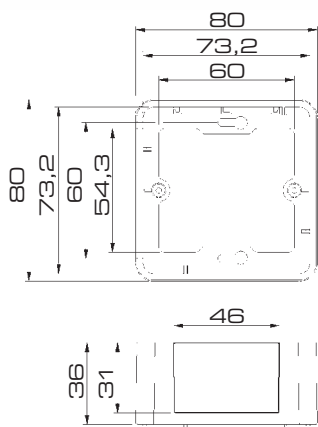
Ref. R054



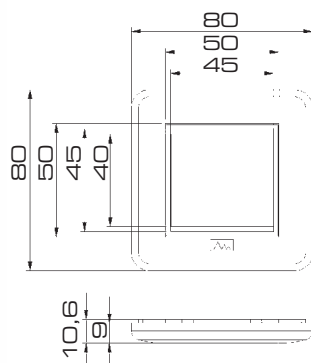
Ref. R150



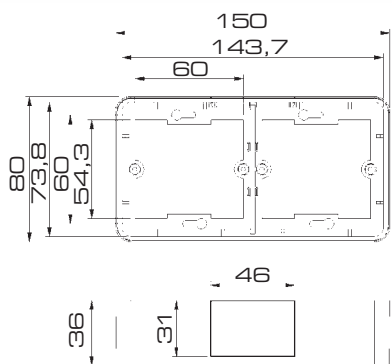
Ref. R250



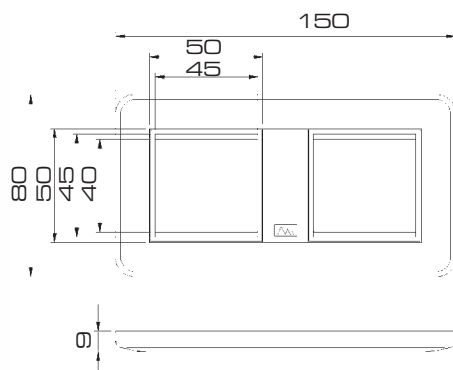
Ref. KR245



Ref. R450



Ref. KR445

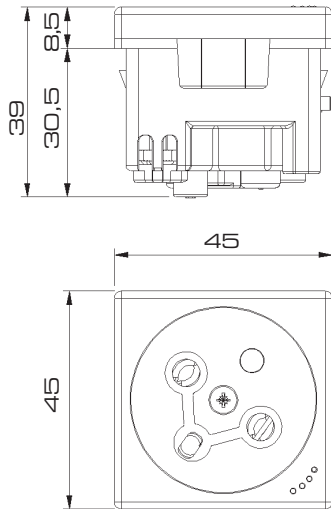


Bases Eléctricas

- Diseño de las bases realizado bajo la normativa española UNE-20.315 (bases schuko) o NF C 61-303 (bases francesas).
- Característica eléctrica: 16A/250V.
- Grado de protección IP: IP20.

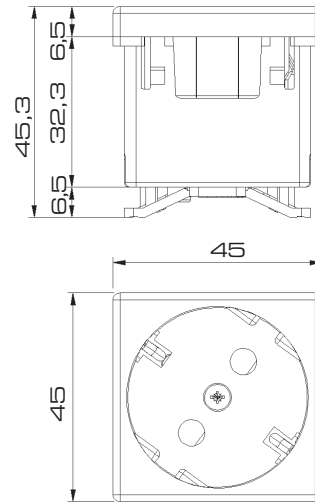
Bases de Embornamiento a tornillo:

Ref. KLS02



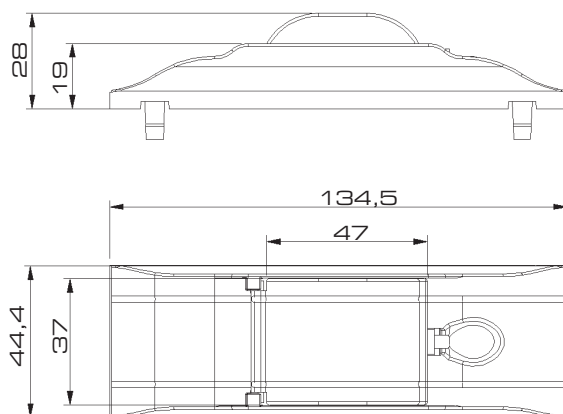
Multibases de Embornamiento rápido:

Ref. K11

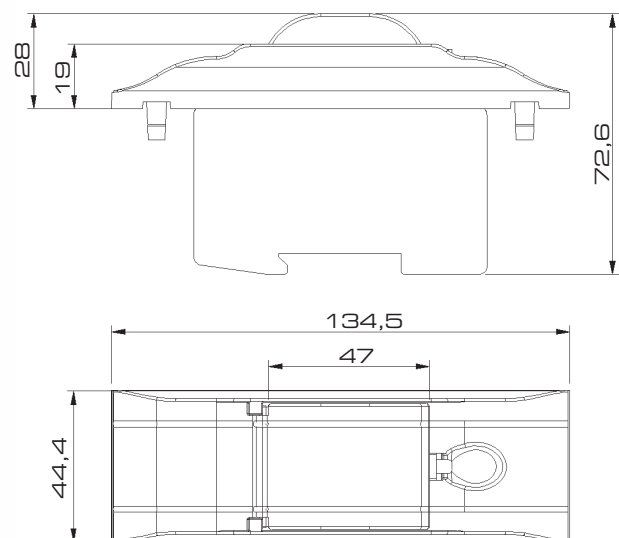


Placas para magnetotérmico

Ref. KFN



Ref. KFS

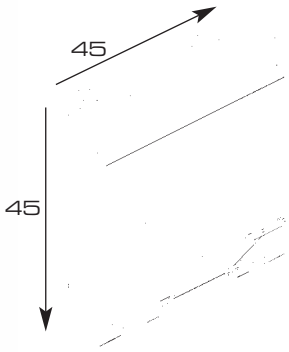


Placas de Voz y Datos

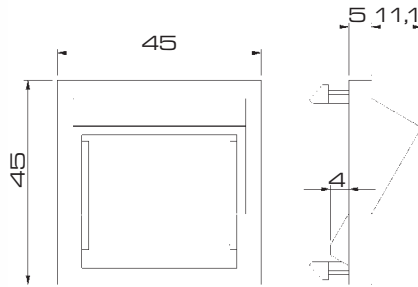
• Producto marcado CE.

Las cotas a continuación detalladas son las mismas para todas las placas (con o sin ventanilla, con o sin conectores), mostrando las siguientes a modo de ejemplo.

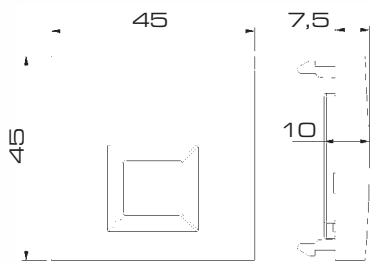
Ref. K80



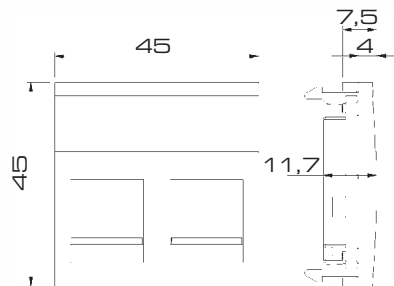
Ref. K73



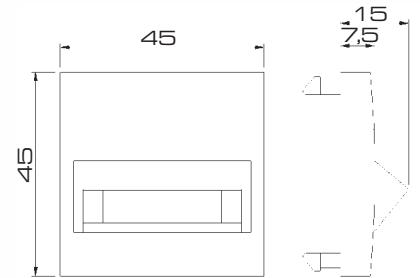
Ref. K067



Ref. KB67

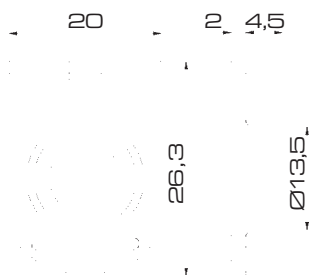


Ref. K74

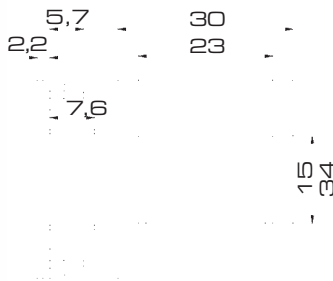


Módulos para conectores

Ref. MD59 (*)



Ref. M026 (* *)

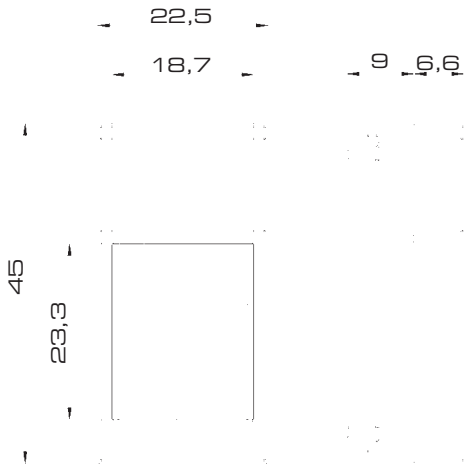


(*) Para las placas inclinadas K80 y KB80. Las cotas son las mismas para todos los módulos MD.

(* *) Para la placa K73. Las cotas son las mismas para todos los módulo.

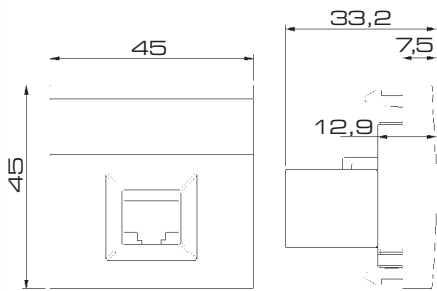
Placas Especiales

Ref. K281

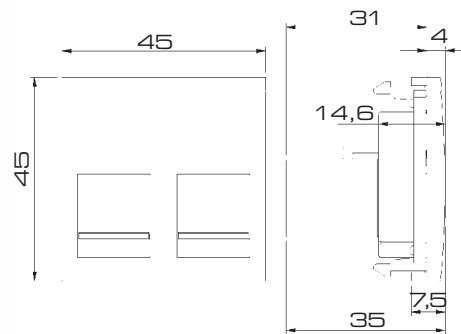


Placas de Voz y Datos con conectores

Ref. K096U

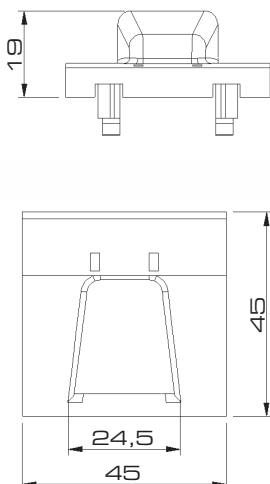


Ref. KB95F



Placas Varias

Ref. K10



Ref. K66

